

## Bedienungsanleitung



# Micstasy

The Professional's Full Range Solution

**TotalGain™**

**164 Option Slot™**

**AutoSet™**

**SteadyClock™**

**SyncCheck®**

Professioneller Mic/Line/Instrument Preamp und AD-Konverter  
8-Kanal Mikrofon / Line Vorverstärker mit Line Ausgängen  
8-Kanal Analog zu AES / ADAT Interface  
Optionales 64-Kanal MADI Interface  
24 Bit / 192 kHz Digital Audio  
MIDI Remote Control



AES-3  
AES-10

24 Bit Interface

---

## ► Allgemeines

<b>1</b>	<b>Einleitung</b> .....	6
<b>2</b>	<b>Lieferumfang</b> .....	6
<b>3</b>	<b>Kurzbeschreibung und Eigenschaften</b> .....	6
<b>4</b>	<b>Inbetriebnahme – Quick Start</b>	
4.1	Bedienelemente - Anschlüsse - Anzeigen .....	7
4.2	Quick Start .....	9
<b>5</b>	<b>Zubehör</b> .....	9
<b>6</b>	<b>Garantie</b> .....	10
<b>7</b>	<b>Anhang</b> .....	10


## ► Bedienung und Betrieb

<b>8</b>	<b>Bedienelemente der Frontplatte</b>	
8.1	Select Taster und Drehgeber (SET) .....	14
8.2	Clock Sektion .....	15
8.3	Analog Out .....	15
8.4	Remote .....	16
<b>9</b>	<b>Der Eingangskanal im Detail</b>	
9.1	Allgemeines .....	16
9.2	Gain .....	16
9.3	Phantomspeisung .....	16
9.4	Phase .....	17
9.5	M/S Processing .....	17
9.6	Lo Cut .....	17
9.7	AutoSet .....	18
9.8	HI Z .....	18
9.9	Instrument / Line .....	19
<b>10</b>	<b>Presets</b> .....	19
<b>11</b>	<b>Das Setup Menü</b>	
11.1	Allgemeines .....	20
11.2	Auto ID (Au) .....	20
11.3	Delay Compensation (dC) .....	20
11.4	ID (Id) .....	21
11.5	Bank (bA) .....	21
11.6	Limiter Threshold (LI) .....	21
11.7	Follow Clock (FC) .....	22
11.8	Peak Hold (PH) .....	22
11.9	AutoSet Down-Link (AS dL) .....	22
11.10	Pro Tools MIDI Kompatibilität (pt) .....	23
11.11	Digital Output (do) .....	23
11.12	Word Clock Out (Co) .....	23

## ► Eingänge und Ausgänge

<b>12</b>	<b>Analoge Eingänge / Ausgänge</b>	
12.1	Mic / Line In Rückseite .....	26
12.2	Instrument / Line In Frontseite .....	26
12.3	Line Out .....	27
<b>13</b>	<b>Digitale Ausgänge</b>	
13.1	AES / EBU .....	28
13.2	ADAT Optical .....	29
13.3	I64 MADI Card .....	30
13.4	Unterschiede Micstasy / ADI-642 .....	31

---

<b>14</b>	<b>Word Clock</b>	
14.1	Wordclock Ein- und Ausgang .....	32
14.2	Einsatz und Technik .....	33
14.3	Verkabelung und Abschlusswiderstände .....	34
<b>15</b>	<b>MIDI</b>	
15.1	Steuerung des Micstasy .....	35
15.2	MIDI über MADI .....	35
15.3	Remote Control Software .....	36
	<b>Technische Referenz</b>	
<b>16</b>	<b>Technische Daten</b>	
16.1	Analoger Teil.....	40
16.2	Digitale Eingänge.....	41
16.3	Digitale Ausgänge.....	42
16.4	Digitaler Teil .....	42
16.5	MIDI .....	42
16.6	Allgemeines .....	43
16.7	Firmware .....	43
16.8	MADI User Bit Belegung.....	43
16.9	Steckerbelegungen.....	44
<b>17</b>	<b>Technischer Hintergrund</b>	
17.1	Begriffserklärungen.....	46
17.2	Lock und SyncCheck .....	47
17.3	Pegelreferenzen und Gain.....	48
17.4	Latenz und Monitoring .....	49
17.5	DS – Double Speed .....	50
17.6	QS – Quad Speed .....	50
17.7	AES/EBU – SPDIF.....	51
17.8	Rauschabstand im DS- / QS-Betrieb.....	52
17.9	MADI Basics .....	53
17.10	SteadyClock.....	54
<b>18</b>	<b>Blockschaltbild</b> .....	55
<b>19</b>	<b>MIDI Implementation Micstasy</b>	
19.1	Basic SysEx Format .....	56
19.2	Message Types .....	56
19.3	Tabelle .....	57
19.4	Pro Tools MIDI Kompatibilität .....	59
19.5	Yamaha MIDI Kompatibilität .....	60



---

## Bedienungsanleitung



# Micstasy

## ▶ Allgemeines

---

## 1. Einleitung

Das innovative Konzept des Micstasy erlaubt eine Verstärkung und Digitalisierung ALLER analogen Signalquellen. Egal ob es sich um hochpegelige Bühnensignale, typische Studiosignale, niederpegelige und hochohmige Instrumente oder dynamische, Kondensator- oder Bändchenmikrofone handelt: Micstasy versteht sie alle. Und das in einer Qualität, die einfach nur begeisternd ist.

Bei der Entwicklung des Micstasy haben wir all unsere Erfahrung und die unserer Kunden eingebracht, um ein einzigartiges, exzellentes und qualitativ hochwertiges Gerät zu erschaffen. Und obwohl der Micstasy in eine für RME ungewohnte Preiskategorie vorstösst, bietet er trotzdem das für RME typische, hervorragende Preis-/Leistungsverhältnis. Micstasys Features werden Sie begeistern – noch mehr aber die überragende Performance und Eleganz, mit der er alle ihm gestellten Aufgaben löst. Viel Spass!

## 2. Lieferumfang

Bitte überzeugen Sie sich vom vollständigen Lieferumfang des Micstasy:

- Micstasy
- Netzkabel
- Handbuch
- RME Treiber-CD
- 1 optisches Kabel (TOSLINK), 2 m

## 3. Kurzbeschreibung und Eigenschaften

Der Micstasy ist ein Full Range Hi-End Preamp und AD-Konverter in Referenz-Qualität, mit voller Fernsteuerbarkeit und optionalem MADI I/O. In einem Standard 19" Gehäuse mit 2 HE Höhe bietet das Gerät zahlreiche aussergewöhnliche Merkmale, wie Intelligent Clock Control (ICC), SyncCheck<sup>®</sup>, SteadyClock, TotalGain, AutoSet, MIDI over MADI, sowie Fernbedienung über MADI und MIDI.

- 8 symmetrische XLR Mic/Line Eingänge
- 85 dB Gain Range
- Analoger Eingangspegel von -56,5 dBu bis zu +30 dBu
- Hi-End Schaltungstechnik mit 4 Relais pro Kanal und super-rauscharmem Mic Front-End
- Weiter Frequenzbereich (200 kHz) mit spezieller HF-Filterung im Eingang
- 8 symmetrische Klinken Line/Instrument Eingänge
- 8 symmetrische XLR Line Ausgänge
- Symmetrisches Low THD Lo Cut Doppelfilter, 18 dB/oct
- Hi-Z Option pro Fronteingang
- LED Pegelanzeige mit 13 LEDs pro Kanal
- Nahezu geräuschlose Gainänderung
- Störgeräuschunterdrückung beim Ein- und Ausschalten an den analogen Outputs
- M/S De-/Encoding am digitalen Ausgang
- AutoSet: Automatische Gainreduzierung mit multipler Verlinkung
- Aktueller Gerätestatus auf 8 Speicherplätzen ablegbar
- Komplett fernbedienbar
- Wordclock Ein- und Ausgang
- SyncCheck prüft die Synchronität der Clocksignale
- MIDI I/O
- 4 x AES/EBU Out per D-Sub, 8 Kanäle @ 192 kHz
- 2 x ADAT Out, 8 Kanäle @ 96 kHz
- Optionaler MADI I/O (I64 MADI Card)

## 4. Inbetriebnahme - Quickstart

### 4.1 Bedienelemente - Anschlüsse - Anzeigen

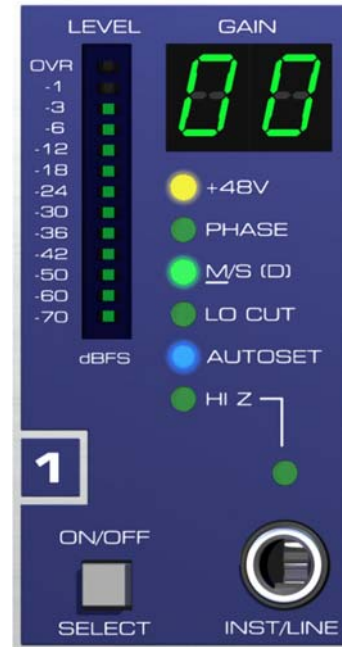
Auf der Frontseite des Micstasy befinden sich acht Instrumenten/Line Eingänge, acht LED Level Meter, acht numerische LED Anzeigen, acht Select Taster, ein Drehgeber, weitere Taster für diverse Konfigurationsoptionen, sowie 69 LEDs zur detaillierten Statusanzeige.

Jeder Kanal besitzt auf der Frontseite ein eigenes Feld zur vollständigen Konfiguration. Die Anzeige **GAIN** informiert über die aktuell eingestellte Verstärkung. Das 13-teilige **LEVEL** Meter mit schaltbarem Peak Hold zeigt die Aussteuerung des AD-Wandlers.

Über den Eingang **INST/LINE** lässt sich per 6,3 mm Klinkenstecker sowohl ein symmetrisches Line Signal als auch ein unsymmetrisches Instrumentensignal einspeisen.

Über den **SELECT** Taster erfolgt das kanalweise Aktivieren/Deaktivieren von:

<b>GAIN</b>	Einstellung der Verstärkung
<b>+48V</b>	Phantomspannung (nur für XLR)
<b>PHASE</b>	Phasendrehung (180°)
<b>M/S (D)</b>	Mid/Side Encodierung (nur digitaler Ausgang)
<b>LO CUT</b>	Trittschallfilter
<b>AUTOSET</b>	Automatische Gainreduzierung
<b>HI Z</b>	Hohe Eingangsimpedanz für Instrumente
<b>I</b>	Umschaltung auf die INST/LINE Buchse



Ein mehrfaches Drücken des Drehgebers **SET** (auch Encoder genannt) durchläuft alle Optionen schrittweise. Der Drehgeber ist intuitiv zu bedienendes Multifunktionselement. Er dient zur Einstellung des Gain, Auswahl der gewünschten Funktion, Ausschalten der Funktion eines oder aller Kanäle, Auswahl eines Speicherplatzes, und der Optionsauswahl im Setup Menü.

Der Taster **ANALOG OUT** bestimmt den analogen Referenzpegel am Ausgang, der einer Vollaussteuerung des AD-Wandlers entspricht, und damit auch mit den Level Metern übereinstimmt.



**REMOTE** legt die Quelle der MIDI Fernbedienung fest (Option Slot / MADI oder DIN-Buchse).

Nach Druck auf **SAVE** und Auswahl eines der 8 internen Speicherplätze mit dem Drehgeber wird der aktuelle Zustand der Kanäle nach erneutem Druck auf SAVE als Preset abgelegt.

Nach Druck auf **RECALL**, Auswahl eines Presets mit dem Drehgeber und erneutem Druck auf RECALL wird das gewählte Preset geladen und der Zustand der Kanäle aktualisiert.

In der **CLOCK** Sektion erfolgt die Auswahl der Referenzclock und des Frequenzmultiplikators.

---

Auf der Rückseite des Micstasy befinden sich acht analoge Eingänge, acht analoge Ausgänge, ein Netzteilanschluss, MIDI I/O, Wordclock I/O, der I64 Option Slot, sowie sämtliche digitalen Eingänge und Ausgänge (AES/ADAT).

**MICROPHONE / LINE BALANCED INPUTS (XLR):** Acht symmetrische *Full Range Mic/Line* Eingänge mit vollen 85 dB Gain Range.

**LINE BALANCED OUTPUTS (XLR):** Acht symmetrische **Line Ausgänge** mit bis zu +27 dBu Pegel.

**AES I/O (25-pol D-Sub):** Die D-Sub Buchse enthält vier AES/EBU Ausgänge (AD-Signale) und einen AES/EBU Eingang (zur Clock Synchronisation). Die 25-polige D-Sub Buchse ist nach dem weit verbreiteten Tascam Standard beschaltet (Pinbelegung siehe Kapitel 16.9). Die AES I/Os sind trafosymmetriert. Der Eingang ist hoch empfindlich, und akzeptiert daher alle üblichen Digitalquellen, auch SPDIF.

**ADAT OUT (TOSLINK):** Optische ADAT Ausgänge. Diese geben die gleichen Signale aus wie die AES/EBU Ausgänge, aber im ADAT Format.



**WORD IN (BNC):** Über den versenkten Druckschalter kann der Eingang intern mit 75 Ohm terminiert werden.

**WORD OUT (BNC):** Standard Wordclock Ausgang.

**MIDI I/O (5-pol DIN):** MIDI Eingang und Ausgang über 5-polige DIN Buchse. Zur Fernsteuerung des Micstasy und - bei installierter MADI Card - zur Übertragung von MIDI Daten über MADI.

**Kaltgerätestecker** für Netzanschluss. Das speziell für den Micstasy entwickelte, interne Hi-Performance Schaltnetzteil arbeitet im Bereich 100 V bis 240 V AC. Es ist kurzschlussicher, besitzt ein integriertes Netzfilter, regelt Netz-Spannungsschwankungen vollständig aus, und unterdrückt Netzstörungen.

Bei installierter **I64 MADI Card**:

**MADI I/O optical:** Standard MADI Ports.

**MADI I/O koaxial (BNC):** Standard MADI Ports.

---

## 4.2 Quick Start

Nach Anschluss aller Kabel und Einschalten des Gerätes beginnt die Konfiguration des Micstasy in der CLOCK Sektion. Wählen Sie eine Clockquelle und eine Samplefrequenz. Der nächste Schritt ist die GAIN Einstellung. Diese ist auf zwei Arten möglich:

- Individuell: SELECT Taster des oder der einzustellenden Kanäle drücken. Die GAIN Anzeige blinkt. Mittels Drehgeber den gewünschten Wert einstellen.
- Global: Drehgeber kurz drücken. Alle GAIN Anzeigen blinken. Mittels Drehgeber den gewünschten Wert einstellen.

Das Blinken stoppt automatisch nach circa 6 Sekunden. Über die LEVEL Meter lässt sich bequem kontrollieren, ob die Verstärkung ausreicht oder bereits zu einer Übersteuerung führt.

Um eine der Funktionen zu aktivieren ist der Drehgeber solange mehrmals zu drücken bis die entsprechende LED blinkt. Beim ersten Druck blinken alle GAIN Anzeigen (GAIN Einstellung), beim zweiten alle +48V, beim dritten alle PHASE usw. Um die jeweilige Funktion pro Kanal aus- und einzuschalten wird der SELECT Taster benutzt, der daher auch zusätzlich mit ON/OFF beschriftet ist.

Der Micstasy speichert dauerhaft alle vor dem Ausschalten des Gerätes aktiven Einstellungen, und lädt diese beim nächsten Einschalten automatisch. Der Speichervorgang erfolgt vier Sekunden nach der letzten Änderung, und erscheint im Gain Display als durchlaufender Punkt.

## 5. Zubehör

RME bietet diverses optionales Zubehör für den Micstasy:

<b>Artikelnummer</b>	<b>Beschreibung</b>
OK0050	Optokabel, Toslink, 0,5 m
OK0100	Optokabel, Toslink, 1 m
OK0200	Optokabel, Toslink, 2 m
OK0300	Optokabel, Toslink, 3 m
OK0500	Optokabel, Toslink, 5 m
OK1000	Optokabel, Toslink, 10 m
BO25MXLR4M4F1PRO	Digital Breakout Kabel Pro, AES/EBU 25-pol D-Sub auf 4 x XLR male + 4 x XLR female, 1m
BO25MXLR4M4F3PRO	Digital Breakout Kabel Pro, AES/EBU 25-pol D-Sub auf 4 x XLR male + 4 x XLR female, 3 m
BO25MXLR4M4F6PRO	Digital Breakout-Kabel Pro, AES/EBU 25-pol D-Sub auf 4 x XLR male + 4 x XLR female, 6 m
BO25M25M1PRO	Digital D-Sub Kabel Pro, AES/EBU 25-pol D-Sub auf 25-pol D-Sub, 1m
BO25M25M3PRO	Digital D-Sub Kabel Pro, AES/EBU 25-pol D-Sub auf 25-pol D-Sub, 3m
BO25M25M6PRO	Digital D-Sub Kabel Pro, AES/EBU 25-pol D-Sub auf 25-pol D-Sub, 6m
I64 MADI Card	MADI Modul mit Durchschleifeingang, Delay Compensation, Auto ID, MIDI over MADI, Remote via MADI

---

## 6. Garantie

Jeder Micstasy wird von IMM einzeln geprüft und einer vollständigen Funktionskontrolle unterzogen. Die Verwendung ausschliesslich hochwertigster Bauteile erlaubt eine Gewährung voller zwei Jahre Garantie. Als Garantienachweis dient der Kaufbeleg / Quittung.

Innerhalb der Garantiezeit bietet Synthax Audio AG einen Austauschservice an, der über Ihren Händler abgewickelt wird. Bitte wenden Sie sich im Falle eines Defektes an Ihren Händler. Schäden, die durch unsachgemäßen Einbau oder unsachgemäße Behandlung entstanden sind, unterliegen nicht der Garantie, und sind daher bei Beseitigung kostenpflichtig.

Schadenersatzansprüche jeglicher Art, insbesondere von Folgeschäden, sind ausgeschlossen. Eine Haftung über den Warenwert des Micstasy hinaus ist ausgeschlossen. Es gelten die Allgemeinen Geschäftsbedingungen der Firma Synthax Audio AG.

## 7. Anhang

RME News und viele Infos zu unseren Produkten finden Sie im Internet:

<http://www.rme-audio.de>

Vertrieb:

Synthax Audio AG, Am Pfanderling 62, D-85778 Haimhausen

Hotline:

Tel.: 0700 / 222 48 222 (12 ct / min.)

Zeiten: Montag bis Mittwoch 12-17 Uhr, Donnerstag 13:30-18:30 Uhr, Freitag 12-15 Uhr

Per E-Mail: [support@synthax.de](mailto:support@synthax.de)

Hersteller:

IMM Elektronik GmbH, Leipziger Strasse 32, D-09648 Mittweida

## Warenzeichen

Alle Warenzeichen und eingetragenen Marken sind Eigentum ihrer jeweiligen Inhaber. RME, SyncAlign, Hammerfall, DIGICheck, SyncCheck und ZLM sind eingetragene Marken von RME Intelligent Audio Solutions. TotalGain, SteadyClock, Micstasy, I64 Option Slot und I64 MADI Card sind Warenzeichen von RME Intelligent Audio Solutions. Alesis und ADAT sind eingetragene Marken der Alesis Corp. ADAT optical ist ein Warenzeichen der Alesis Corp. Microsoft, Windows, Windows 2000 und Windows XP sind registrierte oder Warenzeichen der Microsoft Corp. Digidesign und Pro Tools sind registrierte oder Warenzeichen der Avid Technology, Inc.

Copyright © Matthias Carstens, 3/2007. Version 1.3

Alle Angaben in dieser Bedienungsanleitung sind sorgfältig geprüft, dennoch kann eine Garantie auf Korrektheit nicht übernommen werden. Eine Haftung von RME für unvollständige oder unkorrekte Angaben kann nicht erfolgen. Weitergabe und Vervielfältigung dieser Bedienungsanleitung und die Verwertung seines Inhalts sowie der zum Produkt gehörenden Software sind nur mit schriftlicher Erlaubnis von RME gestattet. Änderungen, die dem technischen Fortschritt dienen, bleiben vorbehalten.

---

## CE / FCC Konformität

### CE

Dieses Gerät wurde von einem Prüflabor getestet und zertifiziert, und erfüllt unter praxisgerechten Bedingungen die Normen zur Angleichung der Rechtsvorschriften der Mitgliedsstaaten über die elektromagnetische Verträglichkeit (RL89/336/EWG, RL73/23/EWG).

### FCC

Dieses Gerät wurde getestet und erfüllt die Anforderungen für digitale Geräte der Klasse B gemäß Teil 15 der Richtlinien der Federal Communications Commission (FCC). Diese Anforderungen gewährleisten angemessenen Schutz gegen elektromagnetische Störungen im häuslichen Bereich.

Dieses Gerät erzeugt und verwendet Signale im Frequenzbereich von Rundfunk und Fernsehen, und kann diese abstrahlen. Wenn dieses Gerät nicht gemäß den Anweisungen installiert und betrieben wird, kann es Störungen im Empfang verursachen.

Es kann jedoch nicht in jedem Fall garantiert werden, dass bei ordnungsgemäßer Installation keine Störungen auftreten. Wenn das Gerät Störungen im Rundfunk- oder Fernsehempfang verursacht, was durch vorübergehendes Ausschalten des Gerätes überprüft werden kann, versuchen Sie die Störung durch eine der folgenden Maßnahmen zu beheben:

- Verändern Sie die Ausrichtung oder den Standort der Empfangsantenne
- Erhöhen Sie den Abstand zwischen dem Gerät und dem Empfänger
- Schliessen Sie das Gerät an einen anderen Hausstromkreis an als den Empfänger
- Wenden Sie sich an Ihren Händler oder einen ausgebildeten Radio- und Fernstechniker

Beim Anschluss externer Geräte an dieses Gerät ist für die Einhaltung der Grenzwerte eines Class B Gerätes unbedingt abgeschirmtes Kabel zu verwenden.

FCC Compliance Statement: Tested to comply with FCC standards for home or office use.

## Entsorgungshinweis

Nach der in den EU-Staaten geltenden Richtlinie RL2002/96/EG (WEEE – Directive on Waste Electrical and Electronic Equipment – RL über Elektro- und Elektronikaltgeräte) ist dieses Produkt nach dem Gebrauch einer Wiederverwertung zuzuführen.

Sollte keine Möglichkeit einer geregelten Entsorgung von Elektronikschrott zur Verfügung stehen, kann das Recycling durch IMM Elektronik GmbH als Hersteller des Micstasy erfolgen.

Dazu das Gerät **frei Haus** senden an:

IMM Elektronik GmbH  
Leipziger Straße 32  
D-09648 Mittweida.

Unfreie Sendungen werden nicht entgegengenommen.





---

## Bedienungsanleitung



# Micstasy

## ▶ **Bedienung und Betrieb**

---

## 8. Bedienelemente der Frontplatte

### 8.1 Select Taster und Drehgeber (SET)

Der Drehgeber **SET** (auch Encoder genannt) ist ein intuitiv zu bedienendes Multifunktionselement. Er dient zur Einstellung des Gain, Auswahl der gewünschten Funktion, Ausschalten der Funktion eines oder aller Kanäle, Auswahl eines Speicherplatzes, und der Optionsauswahl im Setup Menü.

Um eine Funktion zu aktivieren ist der Drehgeber solange mehrmals zu drücken bis die entsprechenden LEDs blinken. Beim ersten Druck blinken alle GAIN Anzeigen (GAIN Einstellung), beim zweiten alle +48V, beim dritten alle PHASE usw.\*

Um die jeweilige Funktion pro Kanal aus- und einzuschalten wird der jeweilige **SELECT** Taster benutzt, der daher auch zusätzlich mit ON/OFF beschriftet ist.

Jeder Kanal bietet folgende Funktionen:

<b>GAIN</b>	Einstellung der Verstärkung
<b>+48V</b>	Phantomspeisung (nur für XLR)
<b>PHASE</b>	Phasendrehung (180°)
<b>M/S (D)</b>	Mid/Side Encodierung (nur digitaler Ausgang)
<b>LO CUT</b>	Trittschallfilter
<b>AUTOSET</b>	Automatische Gainreduzierung
<b>HI Z</b>	Hohe Eingangsimpedanz für Instrumente
<b>I</b>	Umschaltung auf die INST/LINE Buchse

Die Einstellung des GAIN ist auf zwei Arten möglich:

- Individuell: SELECT Taster des oder der einzustellenden Kanäle drücken. Die jeweiligen GAIN Anzeigen blinken. Mittels Drehgeber den gewünschten Wert einstellen. Oder:
- Global: Drehgeber kurz drücken. Alle GAIN Anzeigen blinken. Mittels Drehgeber den gewünschten Wert einstellen.

Bei der Einstellung mehrerer Kanäle bleibt deren aktueller Gainwert relativ zu den anderen erhalten. Es lassen sich also mehrere Kanäle gleichmässig im Gain anheben oder absenken, ohne ihr Pegelverhältnis zu zerstören. Erreicht jedoch einer der beteiligten Kanäle die untere oder obere Gain-Grenze (-9 bzw. +76,5 dB) geht die Relation verloren.

Ein Linksdrehung des Drehgebers entspricht einem globalen OFF Befehl für alle selektierten (blinkenden) Kanäle. Eine Funktion wie die Phantomspeisung lässt sich also nach zweimaligem Drücken mit einer Linksdrehung auf allen Kanälen ausschalten.

Aus Sicherheitsgründen wurde der entsprechende globale ON Befehl, eine Drehung nach rechts, nur für die Funktion AutoSet implementiert.

Ebenfalls aus Sicherheitsgründen verlässt der Micstasy nach spätestens 6 Sekunden die aktuelle Funktion. Dies mag bei häufiger Änderung des Gains etwas umständlich wirken, da jedesmal zunächst per Select Taster oder Drehgeber die Funktion Gain aktiviert werden muss. Dafür ist der Micstasy aber 100% vor unabsichtlicher Verstellung geschützt.

\* Die Reihenfolge beim Durchsteppen ist ab Werk wie beschrieben. Wird der Select Taster 8 beim Einschalten solange gedrückt gehalten bis die Gain-Anzeigen erscheinen, ändert sich die Reihenfolge von Hi Z und I. Der Werksmodus wird durch Drücken von Select Taster 7 beim Einschalten eingestellt.

---

## 8.2 Clock Sektion

In der CLOCK Sektion wird Quelle und Frequenz des Gerätetaktes festgelegt. Der Taster CLOCK steuert durch die Optionen externe Clock (Wordclock, AES, Option = MADI) und interne Clock. Mit dem Taster SAMPLE RATE wird für interne, aber auch für externe Clock die Samplefrequenz konfiguriert.

### WCK, AES, OPTN (Slave Mode)

Aktiviert den jeweiligen Eingang als Clock-Referenz. Bei nicht vorhandenem oder unbrauchbarem Signal blinkt die jeweilige LED.

### INT (Master Mode)

Aktiviert die interne Clock.



*In der Einstellung INT (interne Clock) ist es zwingend erforderlich, dass der Datentakt des speisenden Gerätes synchron zum Micstasy ist. Dazu ist das externe Gerät über den Wordclock Out oder AES/ADAT/MADI Out des Micstasy zu synchronisieren.*

Der Micstasy muss also Master sein, alle angeschlossenen Geräte dagegen Slave. Damit es in diesem Betriebsfall durch mangelhafte oder fehlende Synchronisation nicht zu Knacksern und Aussetzern kommt, prüft ein spezielles Verfahren namens *SyncCheck* die Synchronität der eingehenden Clocks mit der internen Clock des Micstasy. Der Sync-Zustand wird - auch bei Nutzung externer Clocks - per blitzender (Fehler) oder dunkel bleibender (Ok) LED angezeigt.

### 44.1, 48

Die interne Samplefrequenz beträgt 44,1 kHz oder 48 kHz

### DS, QS

Leuchtet zusätzlich die LED DS ergibt sich eine Frequenz von 88.2 und 96 kHz, bei Wahl von QS 176.4 und 192 kHz.

Die Anwahl von DS und QS sind aber auch bei externer Clock (Slave) möglich. Soll der Micstasy von 48 kHz Wordclock synchronisiert werden, aber mit 192 kHz arbeiten, so ist dies über den Taster SAMPLE RATE problemlos möglich. Damit werden AD-Wandlung und digitale Ausgänge auf die Frequenzbereiche Single Speed, Double Speed oder Quad Speed konfiguriert.

### Single Speed

An allen Ausgängen wird ein Signal im Bereich 32 kHz bis 48 kHz ausgegeben.

### DS (Double Speed)

An den AES-Ausgängen 1-8 steht ein Signal im Bereich 64 kHz bis 96 kHz. ADAT und MADI bleiben bei maximal 48 kHz mit Datenausgabe im Format S/MUX.

### QS (Quad Speed)

An den AES-Ausgängen 1-8 steht ein Signal im Bereich 176.4 kHz bis 192 kHz. ADAT und MADI bleiben bei maximal 48 kHz mit Datenausgabe im Format S/MUX4. Daher stehen bei ADAT nur noch 4 Kanäle (2 pro optischem Ausgang) zur Verfügung.

## 8.3 Analog Out

Der Taster **ANALOG OUT** bestimmt den analogen Referenzpegel am Ausgang, der einer Vollaussteuerung des AD-Wandlers entspricht, und damit auch mit den Level Metern übereinstimmt.

Referenz	0 dBFS @	Analoger Headroom
+24	+24 dBu	3 dB
+19	+19 dBu	8 dB
+13	+13 dBu	14 dB

---

## 8.4 Remote

Der Taster REMOTE bestimmt, von welchem Eingang der Micstasy MIDI-Fernsteuerbefehle empfängt. Zur Auswahl stehen die MIDI DIN-Buchse und der MIDI Eingang der I64 MIDI Card (Option Slot).

Hinweis: Über MIDI lassen sich alle Bedienelemente mit Ausnahme des Tasters REMOTE sperren (Lock Keys). In der Stellung Off ist Lock Keys deaktiviert. Eine über MIDI erfolgte Sperrung der Bedienelemente ist daher am Gerät jederzeit aufhebbar.

## 9. Der Eingangskanal im Detail

### 9.1 Allgemeines

Jeder Kanal besitzt auf der Frontseite ein eigenes Feld zur vollständigen Konfiguration. Die Anzeige **GAIN** informiert über die aktuell eingestellte Verstärkung. Das 13-teilige **LEVEL** Meter mit schaltbarem Peak Hold zeigt die Aussteuerung des AD-Wandlers. Über den **SELECT** Taster erfolgt eine Selektion des Kanals, aber auch das Aktivieren/Deaktivieren der verschiedenen Funktionen (Phase, Lo Cut etc).

### 9.2 Gain

Der **GAIN** des Micstasy ist unabhängig pro Kanal in Schritten von 0,5 dB einstellbar. Die Verstärkungseinstellung geschieht digital, ist daher 100% reproduzierbar und sehr genau. Die Änderung der Verstärkung selbst findet aber auf analoger Ebene statt.

Die Verstärkung lässt sich bei Nutzung des hinteren Full Range XLR Einganges über einen Bereich von 85,5 dB einstellen. Der AD-Wandler im Micstasy erreicht Vollaussteuerung schon bei -56,5 dBu (GAIN Anzeige 76,5), aber auch bei +30 dBu (GAIN Anzeige -09). Der hintere Eingang ist daher sowohl ein vollwertiger Mikrofon- als auch Line-Eingang. Bei der Nutzung als Line-Eingang ist lediglich seine für Mikrofone optimierte Impedanz von 2 kOhm zu beachten. Dies führt in der Praxis bei aktuellen Geräten zu keinen Nachteilen. Bei Geräten mit hochohmigen Ausgängen kommt es zu einer kleinen Pegelabsenkung, die per Gain problemlos korrigierbar ist – falls das überhaupt nötig sein sollte.

Relativ hochohmige Quellen (z.B. Consumer CD-Player) sind am vorderen Klinkeneingang besser aufgehoben, da dieser eine Impedanz von 5,6 kOhm aufweist, bei Aktivierung von Hi-Z sogar 470 kOhm.

Die Verstärkung lässt sich beim vorderen Klinkeneingang über einen Bereich von 50 dB einstellen. Die obere Pegelgrenze beträgt +21 dBu, daher beginnt die GAIN Anzeige bei 00 und endet bei 50. Wird vom hinteren zum vorderen Eingang umgeschaltet ändert sich der GAIN automatisch, falls er sich ausserhalb des für vorne zulässigen Bereiches befand.

### 9.3 Phantomspeisung

Die LED **+48V** zeigt an, ob die Phantomspeisung für die XLR-Eingänge aktiviert wurde. Die Phantomspeisung sollte nur bei Verwendung von Kondensatormikrofonen, die auf eine solche Speisung angewiesen sind, aktiviert werden.



*Das An- und Abstecken von Mikrofonen bei eingeschalteter Phantomspeisung verursacht einen starken Impuls, der zur Zerstörung der Mikrofoneingangsstufe führen kann! Dieser Vorgang sollte daher bei abgeschalteter Phantomspeisung stattfinden.*

Der Micstasy fährt die Phantomspeisung in einer Sekunde weich von 0 auf 48 Volt hoch, was sowohl für das angeschlossene Mikrofon als auch den Micstasy von Vorteil ist.

---

Die Phantomspeisung des Micstasy ist kurzschlussfest. Bei maximaler Belastung auf acht Kanälen sinkt die Spannung im Netzteil nicht unter 47 Volt.

## 9.4 Phase

**PHASE** ändert die Polarität (180°). Bei Verwendung mehrerer Mikrofone kann es durch ungünstige Platzierung der Mikrofone oder falsch gelötete Kabel zu Auslöschungen kommen. PHASE kann in diesen Fällen durch eine zusätzliche Phasendrehung den Fehler korrigieren.

Der Signalpfad des Micstasy ist bis zum AD-Wandler vollständig symmetrisch aufgebaut. Die Funktion Phase wird daher intern passiv durch ein Relais realisiert, welches die positive und negative Signalader vertauscht. Damit ist Phase vollständig transparent und bewirkt keinerlei Veränderung des Nutzsignales.

## 9.5 M/S Processing

Das Mitte/Seite-Prinzip beschreibt eine spezielle Positionierungstechnik bei Mikrofonaufnahmen, als dessen Resultat auf einem Kanal das Mittensignal, auf dem anderen das Seitensignal übertragen wird. Diese Informationen lassen sich relativ einfach wieder in ein normales Stereosignal zurückverwandeln. Dazu wird der monaurale Mittenkanal auf Links und Rechts gelegt, der Seitenkanal ebenfalls, allerdings auf Rechts mit 180° Phasendrehung. Zum Verständnis sei angemerkt, dass der Mittenkanal die Funktion L+R darstellt, während der Seitenkanal L-R entspricht.

Der Micstasy enthält einen digitalen M/S Prozessor. Das analoge Ausgangssignal bleibt daher unverändert. Ausserdem sind die Kanäle fest zugeordnet, alle ungeraden sind M, alle geraden S. Dies ist entsprechend auf der Frontplatte beschriftet:

Kanal 1     M/S (D)  
Kanal 2     M/S (D)

Das M/S-Processing arbeitet je nach Eingangssignal automatisch als M/S-Encoder oder Decoder. Bei Verarbeitung eines normalen Stereosignales erscheinen am Ausgang des M/S-Processings alle Monoanteile im linken Kanal, alle Stereoanteile im rechten Kanal. Das Stereosignal wird also Mitte/Seite encodiert. Dabei ergeben sich einige interessante Einblicke in die Mono/Stereo Inhalte moderner Musikproduktionen. Ausserdem erlaubt es eine ganze Reihe von Eingriffsmöglichkeiten in die Stereobasis, da sich die Stereoanteile des Eingangssignals nun einfachst manipulieren lassen, indem der Seitenkanal mit Low Cut, Expander, Compressor oder Delay bearbeitet wird. Die grundlegendste Anwendung ist die Pegeländerung des Seitenkanals: damit lässt sich die Stereobreite von Mono über Stereo bis Extended stufenlos manipulieren.

## 9.6 Lo Cut

**LO CUT** aktiviert einen Hochpass (Tiefenfilter) mit 18 dB pro Octave bei einer Grenzfrequenz von 65 Hz. Damit können Trittschall, Rumpeln, Popp-Laute und andere niederfrequente Störungen wirksam unterdrückt werden.

Der LO CUT des Micstasy weist einen weichen Abfall im Frequenzgang auf, ohne Resonanzüberhöhung. Das Schaltungsdesign ist besonders klirrfarm, was leider nicht selbstverständlich ist. Selbst in sehr teuren Geräten finden sich manchmal Lo Cut Filter, die schon bei geringer Absenkung relativ hohe Klirrfaktoren von über 1% verursachen. Das Basisfilter des Micstasy ist THD-optimiert, und verursacht selbst bei schon sehr tiefen 20 Hz, bei der bereits eine Absenkung von 34 dB erreicht wird, nur circa 0,13 % Klirr. Durch den speziellen symmetrischen Doppelaufbau sinkt der Klirr weiter auf 0,08 Prozent, gleichzeitig werden Linearität und Rauschen verbessert. Bei 30 Hz und 22 dB Absenkung beträgt der Klirrfaktor nur 0,03 %. Demzufolge liegt die Summe der erzeugten Oberwellen 69 dB unter der bereits um 22 dB abgesenkten Grundwelle – und ist damit absolut bedeutungslos.

---

## 9.7 AutoSet

Einige Preamps enthalten Limiter, mit denen eine Übersteuerung - insbesondere des AD-Wandlers - vermieden werden soll. Eine solche Schaltung ist im Micstasy nicht umsetzbar, da die hervorragenden technischen Daten des Mic-Frontends dahin wären.

Da der Gain des Micstasy aber komplett digital kontrolliert wird, kann ihn das Gerät natürlich auch automatisch selbst einstellen. Damit ergibt sich ein perfekter Übersteuerungsschutz ohne jegliche Verschlechterung des Nutzsignales, da dieses keine zusätzliche Elektronik durchlaufen muss.

Da AutoSet als Übersteuerungsschutz und nicht als 'Kompressor' dient, gibt es keine automatische Gainerhöhung. AutoSet reduziert den Gain also nur. Im Setup Menü ist der Threshold konfigurierbar (-1, -3, -6, -12 dBFS), ab dessen Überschreitung AutoSet beginnt den Gain zurückzuregulieren. Jede Änderung des Gain wird natürlich auf der GAIN Anzeige dargestellt, ist also jederzeit nachvollziehbar. Auch ist es problemlos möglich, bei aktivem AutoSet den Gain manuell zu verändern. Der aktuell maximal mögliche Wert ist jedoch nicht überschreitbar, da AutoSet schon während der manuellen Änderung in Echtzeit zurückregelt.

In der Praxis sind zwei Einsatzweisen denkbar:

- Die Gains aller Kanäle werden auf sehr hohe Werte gestellt (circa 60 dB). Es erfolgt dann ein Testdurchlauf mit maximalem akustischen Pegel. Danach wird AutoSet ausgeschaltet.
- Wie oben, AutoSet bleibt aber immer aktiv.

Für beide finden sich gute Argumente. Dank des flexiblen Thresholds und problemloser manueller Nachkorrektur der gesetzten Werte ist der Micstasy für alle Anwendungen bestens gerüstet.

Die von AutoSet eingestellten Werte lassen sich problemlos einzeln, mehrfach oder global ändern, ohne die Pegelverhältnisse zu zerstören. Nach Druck auf den Encoderknopf blinken alle Gainanzeigen. Durch Links- oder Rechtsdrehung verringern oder erhöhen sich die Gains um beliebige dB-Werte.

AutoSet ist mit dem jeweils links liegenden Kanal verkoppelbar, auch mehrfach. Mehr Informationen enthält das Kapitel 11.9, AutoSet Down-Link.

AutoSet regelt in 10 ms circa 20 dB zurück. Damit kann es bei bestimmten Pegelverhältnissen zu einer kurzen Übersteuerung des AD-Wandlers kommen. In praktischen Versuchen hatten wir jedoch einige Mühe, solche Übersteuerungen zu bemerken. Dies ist nur bei andauernden Tönen mit extremen Pegelsprüngen möglich, und fällt selbst dort vergleichsweise harmlos aus. Ausserdem verursacht AutoSet abseits der Pegeleinstellung keine der für Limiter typischen Regelgeräusche, sprich SNR und THD bleiben vollkommen unverändert. Probieren Sie es einfach aus – AutoSet wird auch Sie überzeugen!

Der Micstasy merkt sich alle Einstellungen. AutoSet wird auch bei Speicherung eines Presets berücksichtigt. Nach dem Einschalten des Gerätes ist AutoSet jedoch zunächst immer abgeschaltet, um Verstellungen der früher ermittelten Gain-Werte zu verhindern.

Hinweis: AutoSet lässt sich als einzige Funktion durch Selektion über SET und Rechtsdrehung des Drehgebers global aktivieren.

## 9.8 HI Z

Der vordere Eingang **INST/LINE** weist einen Eingangswiderstand (Impedanz) von 5,6 kOhm auf. Bei Nutzung eines passiven Instrumentes wie Bass oder Gitarre bewirkt eine Aktivierung von HI Z die erforderliche Änderung der Eingangsimpedanz auf 470 kOhm.

---

## 9.9 Instrument / Line

Über den Eingang **INST/LINE** lässt sich per 6,3 mm Klinenstecker sowohl ein symmetrisches Line Signal als auch ein unsymmetrisches Instrumentensignal einspeisen. Er ist für den Anschluss von Standard-Linequellen wie Keyboards, Mischpulten, Effektgeräten oder Consumer-elektronik bestens geeignet. Nach Umschaltung der Eingangsimpedanz über HI Z (470 kOhm statt 5,6 kOhm) entsteht ein perfekter Instrumenteneingang.

Der Eingang Inst/Line ist auch bei aktivem HI Z vollständig servosymmetrisch.

Der maximale Eingangspegel beträgt +21,5 dBu unsymmetrisch und +27,5 dBu symmetrisch. Der kann jedoch nur am analogen Ausgang genutzt werden, da der AD-Wandler bei exakt +21 dBu Vollaussteuerung erreicht.

Bei Inst/Line wird eine aktive servosymmetrische Eingangsstufe vor den Mikrofoneingang geschaltet. Diese besitzt ein innovatives Design und besonders rauscharme Operationsverstärker. Trotzdem lässt sich natürlich nicht verhindern, dass bei grösseren Verstärkungen der vordere Eingang mehr Grundrauschen aufweist als der hintere. In der Praxis fällt dies normalerweise nicht ins Gewicht, da die Quellen deutlich mehr rauschen als der Micstasy.

Aufgrund des im Vergleich zum hinteren Eingang niedrigeren maximalen Pegels beginnt die GAIN Anzeige bei 00, und aufgrund des höheren Eigenrauschens endet sie bei 50. Wird vom hinteren zum vorderen Eingang umgeschaltet ändert sich der GAIN automatisch, falls er sich ausserhalb des für vorne zulässigen Bereiches befand.

## 10. Presets

Die Kanaleinstellungen des Micstasy sind auf acht internen Speicherplätzen (Presets) speicherbar. Nicht gespeichert werden die Einstellungen im rechten Teil der Front: Clock, Sample Rate, Analog Out und Remote. Dies erlaubt einen Einsatz der Kanaleinstellungen mit unterschiedlichem Clocking und unabhängig von der aktuellen Bediensituation (Bedienung am Gerät oder Fernsteuerung).

Nach Druck auf **SAVE** und Auswahl eines der 8 internen Speicherplätze mit dem Drehgeber wird der aktuelle Zustand des Kanäle nach erneutem Druck auf SAVE als Preset abgelegt.

Nach Druck auf **RECALL**, Auswahl eines Presets mit dem Drehgeber und erneuten Druck auf RECALL wird das gewählte Preset geladen und der Zustand der Kanäle aktualisiert.

Hinweis: Die Tasten SAVE und RECALL bilden eine Exit-Funktionalität. Wird Save erneut gedrückt ohne den Drehgeber zu bewegen (also keinen Speicherplatz auszuwählen), wird die Save-Funktion sofort verlassen. Recall verhält sich genauso. Da man von jeder Funktion durch Druck auf Save oder Recall sofort in diese Funktionen wechselt, lässt sich jeder Einstellvorgang durch einen schnellen Doppeldruck auf Save oder Recall abbrechen. Es muss also nicht 6 Sekunden bis zum Ende des Blinkens, oder bis zum Verlassen des Setup Menüs, gewartet werden.

---

## 11. Das Setup Menü

### 11.1 Allgemeines

Einige Optionen und Einstellungen des Micstasy sind nur selten zu ändern. Sie befinden sich im Setup Menü.

Das Setup Menü erscheint nach gleichzeitigem Drücken von SAVE und RECALL. Alle Änderungen werden automatisch gespeichert.

### 11.2 Auto ID (Au)

Default: Off

Verfügbare Einstellungen: On, Off

Diese Option betrifft den Einsatz der I64 MADI Card. Mehrere in Serie verkabelte Micstasy (und ADI-642, siehe Kapitel 13.4) können sich automatisch fortlaufende IDs (siehe Kapitel 11.4) zuweisen. Beim ersten Gerät in der Kette wird Auto ID auf On gesetzt, die anderen werden damit automatisch Slave. Bei einem Slave leuchtet im Gain Display von Kanal 8 der mittlere Dezimalpunkt.

### 11.3 Delay Compensation (dC)

Default: Off

Verfügbare Einstellungen: On, Off

Diese Option betrifft den Einsatz der I64 MADI Card. Bei serieller Verkabelung mehrerer Geräte verursacht der MADI I/O jedes Micstasy eine Verzögerung um 3 Samples. Demzufolge sind am MADI Ausgang des letzten Gerätes die Daten aller vorgeschalteten Geräte verzögert. Bei Double Speed erhöht sich die Verzögerung auf 6 Samples pro Gerät, bei Quad Speed auf 12.

Das Problem dieses Versatzes löst die Funktion *Delay Compensation*. Sie verzögert die Daten so dass sie im Mehrgerätebetrieb zueinander samplesynchron sind.



*Delay Compensation muss in jedem Gerät einzeln manuell aktiviert werden!*

Die folgende Tabelle zeigt die Verzögerung in Samples für zwei bis acht seriell verkabelte Geräte. So sind bei Verwendung von vier Micstasys die Daten des ersten Gerätes zum letzten Gerät um 9 Samples verzögert, die der Geräte 2 und 3 um jeweils 6 und 3 Samples. Bei Double Speed und Quad Speed erhöhen sich die Werte, wobei zu beachten ist, dass bei Double Speed nur maximal vier, bei Quad Speed nur maximal zwei Micstasy per MADI seriell nutzbar sind.

Units	Delay	Delay DS	Delay QS	DC	DC DS	DC QS
2	3	6	12	21	18	12
3	6	12	-	21	18	-
4	9	18	-	21	18	-
5	12	-	-	21	-	-
6	15	-	-	21	-	-
7	18	-	-	21	-	-
8	21	-	-	21	-	-

21 Samples @ 48 kHz entsprechen 437 µs.

18 Samples @ 96 kHz entsprechen 187 µs.

12 Samples @ 192 kHz entsprechen 62,5 µs.

---

Wie in der Tabelle zu sehen führt die Aktivierung von DC bei Single Speed zu einem konstanten Delay um 21 Samples, egal wie viele Geräte seriell verbunden sind. Bei Double Speed sind es 18, bei Quad Speed 12 Samples. Dieser in den meisten Fällen etwas erhöhten Verzögerung steht der deutliche Vorteil der Samplesynchronität bei Nutzung mehrerer Geräte gegenüber.

Delay Compensation geht immer vom Worst Case aus, also dem Einsatz von 8 Geräten, verzögert aber die Signale individuell. Die Höhe der jeweiligen Verzögerung ergibt sich allein aus der aktuellen ID, egal ob diese manuell oder per Auto ID eingestellt wurde.

## 11.4 ID (Id)

Default: 01

Verfügbare Einstellungen: 01, 02, 03, 04, 05, 06, 07, 08

Diese Option betrifft den Einsatz der I64 MADI Card. Mit der ID definiert sich die Achtergruppe innerhalb des MADI Signales, die vom Gerät benutzt wird um seine Daten einzufügen:

ID 01: Kanäle 1-8	ID 02: Kanäle 9-16	ID 03: Kanäle 17-24
ID 04: Kanäle 25-32	ID 05: Kanäle 33-40	ID 06: Kanäle 41-48
ID 07: Kanäle 49-56	ID 08: Kanäle 57-64	

Diese Einstellung muss dank Auto ID bei Nutzung weiterer Micstasys oder ADI-642 normalerweise nicht manuell erfolgen (siehe Kapitel 11.2, Auto ID). In bestimmten Fällen kann es sinnvoll sein die ID selbst festzulegen, z.B. wenn das erste MADI-Gerät in einer Kette den Auto ID Modus nicht unterstützt, oder die Achtergruppe absichtlich anders geroutet oder behandelt werden soll.

Ist der Modus Digital Out aktiviert legt ID auch die über ADAT/AES ausgegebenen MADI Eingangskanäle fest, siehe Kapitel 11.11.

Hinweis: Ist das Gerät *Auto ID Slave* kann die angezeigte ID nicht verändert werden.

## 11.5 Bank (bA)

Default: 01

Verfügbare Einstellungen: 01, 02, 03, 04, 05, 06, 07, 08

Diese Option betrifft den Einsatz der I64 MADI Card. Es stehen nicht nur 8 IDs, sondern 8 Bänke mit je 8 IDs zur Verfügung. Diese Option ist sinnvoll, wenn per Fernbedienung auf mehr als einen MADI-Strang zugegriffen werden soll.

## 11.6 Limiter Threshold (LI)

Default: 06

Verfügbare Einstellungen: 01, 03, 06, 12

Einstellung des Thresholds für die Funktion AutoSet. Zur Auswahl stehen -1, -3, -6 und -12 dBFS. Ab Erreichen des eingestellten Wertes beginnt AutoSet den Gain zurückzuregeln. Damit wird effektiv ein dem Threshold-Wert entsprechender Headroom geschaffen, da der Pegel nicht höher als der eingestellte Wert sein kann.

---

## 11.7 Follow Clock (FC)

Default: Off

Verfügbare Einstellungen: On, Off

Das am Wordclock- oder AES-Eingang anliegende Signal kann Single, Double oder Quad Speed sein, der Micstasy kann es in jedem Fall nutzen, egal in welchem Clock Range er sich aktuell befindet. Bei Aktivierung der Option *Follow Clock* folgt der Micstasy 1:1 der Eingangsclock. Bei 96 kHz leuchtet automatisch die DS LED auf, bei 192 kHz die QS LED. Diese Funktion ist für die I64 MAD1 Card automatisch deaktiviert, da technisch nicht umsetzbar.

## 11.8 Peak Hold (PH)

Default: Off

Verfügbare Einstellungen: On, Off

Die Level Meter können optional den Spitzenwert dauerhaft halten. Ein Reset erfolgt durch Drehen des Encoders, auch ohne vorher eine Funktion aktiviert zu haben.

## 11.9 AutoSet Down-Link (AS dL)

Default: None

Verfügbare Einstellungen: Kanal 1 bis 7 per Select Taster

Die Funktion AutoSet wäre unvollständig, wenn es nicht möglich wäre mehrere Kanäle zu koppeln, um Lautstärkeverschiebungen (Surround) oder Panoramaverschiebungen (Stereo) zu verhindern.

AutoSet ist mit dem jeweils links liegenden Kanal verkoppelbar, auch mehrfach. Nach Aufruf von AS dL im Setup Menü erfolgt die Konfiguration über die acht Select Taster. Dazu drei Beispiele:

- Kanal 5 selektieren, die blaue AutoSet LED von Kanal 5 leuchtet auf. Nun sind Kanal 5 und 4 gelinkt.
- Kanal 5 und 4 selektieren, die blauen AutoSet LEDs von Kanal 5 und 4 leuchten auf. Nun sind Kanal 5, 4 und 3 gelinkt.
- Kanal 8 und 7 selektieren, die blauen AutoSet LEDs von Kanal 8 und 7 leuchten auf. Nun sind Kanal 8, 7 und 6 gelinkt. Diese 'Gruppe' arbeitet unabhängig von der anderen Gruppe, Kanal 5/4/3.

Es sind also bis zu 4 unabhängige Stereopaare und zwei Multigruppen möglich, die alle unabhängig verkoppelt arbeiten.

Beim Verlassen des Menüs und Aktivierung von AutoSet leuchten die LEDs aller Kanäle, auf denen AutoSet aktiv ist. Ob es sich um einzelne oder verlinkte Kanäle handelt lässt sich durch Wechsel in das Setup Menü überprüfen.

Auch bei aktivem Down-Link lassen sich die von AutoSet eingestellten Werte problemlos modifizieren, ohne die Pegelverhältnisse zu zerstören. Dazu sind alle verlinkten Kanäle vor der Gain-Änderung zu selektieren.

---

## 11.10 Pro Tools MIDI Kompatibilität (Pt)

Default: Off

Verfügbare Einstellungen: On, Off

Der Micstasy ist kompatibel zu Digidesigns Pro Tools System. Die erweiterte Funktionalität des Micstasy (z.B. eine deutlich feinere Gain-Abstufung) steht hier leider nicht zur Verfügung, da das Protokoll keine entsprechenden Befehle aufweist.

Das Pro Tools MIDI Protokoll arbeitet mit einfachen Controller Messages, und ist daher ungeschützt. Andere Geräte wie Keyboards etc. dürfen nicht auf der gleichen MIDI Leitung aktiv sein, sonst kommt es mit ziemlicher Sicherheit zur Verstellung diverser Parameter im Micstasy. Daher ist die Pro Tools Kompatibilität per default deaktiviert.

## 11.11 Digital Output (do)

Default: An

Verfügbare Einstellungen: An, oP

Diese Option betrifft den Einsatz der I64 MADI Card. Per default (An) gibt der Micstasy an allen drei digitalen Ausgängen das analoge Eingangssignal aus. In der Stellung oP (Option) wird eine Achtergruppe des MADI Eingangssignales über ADAT/AES ausgegeben. Damit ist es möglich die MADI-Verbindung auch als Rückweg zu benutzen, also Audio per MADI an den Micstasy zu senden und auszugeben. Am MADI Ausgang stehen weiterhin das analoge Eingangssignal sowie die durchzuschleifenden Daten an.

Hinweis: Die per ADAT/AES ausgegebene Achtergruppe richtet sich nach der gewählten ID.

## 11.12 Word Clock Out (Co)

Default: FS

Verfügbare Einstellungen: Si, FS

Si steht für Always Single Speed, FS für aktuelle Samplefrequenz, oder auch Follow Sample Rate. Per Default (FS) folgt der Wordclockausgang bis 192 kHz der aktuellen Samplefrequenz. Bei Anwahl von Si wird die Ausgangsfrequenz angepasst, so dass sie immer im Bereich 32 bis 48 kHz ist. Bei 96 kHz und 192 kHz Samplefrequenz wird also 48 kHz ausgegeben.

Hinweis: Eine zuverlässige Samplesynchronität zwischen mehreren Geräten mit digitalen Schnittstellen im S/MUX Verfahren (ADAT und MADI\*) bei Samplefrequenzen im Double Speed und Quad Speed Bereich ist nur möglich, wenn die Geräte untereinander mit Single Speed Wordclock synchronisiert werden. Wegen des S/MUX Verfahrens kann das Gerät ansonsten nicht wissen, welche der hereinkommenden 2 (DS) oder 4 (QS) Wordclockflanken die richtige ist.

\* Beim Micstasy gilt diese Einschränkung auch für den Ausgang AES, da das Gerät intern alle Datenströme im S/MUX Verfahren behandelt.



---

## Bedienungsanleitung



# Micstasy

### ▶ Eingänge und Ausgänge

---

## 12. Analoge Eingänge / Ausgänge

### 12.1 Mic / Line In Rückseite

Der Micstasy besitzt auf der Rückseite 8 symmetrische Full Range XLR-Eingänge. Die elektronische Eingangsschaltung arbeitet servosymmetrisch. Sie kann sowohl symmetrische als auch unsymmetrische Eingangssignale korrekt verarbeiten, bei unveränderter Pegelreferenz.



*Bei Verwendung von unsymmetrischen Verbindungen sollte der Anschluss 3 (-) mit 1 (Masse) verbunden sein, da es sonst zu Störgeräuschen über den 'offenen' negativen Eingang der symmetrischen Eingangsstufe kommen kann.*

Die Pinbelegung folgt internationalen Standards. Bei XLR ist Pin 2 + oder hot, Pin 3 – oder cold, Pin 1 ist Ground. Pin 1 ist direkt an der Buchse mit dem Gehäuse verbunden (AES48).

Die hinteren Eingänge des Micstasy bieten eine einstellbare Verstärkung von -9 dB bis +76,5 dB. Dies entspricht einer Empfindlichkeit von +30 dBu bis hinunter zu -56,5 dBu, bezogen auf Vollaussteuerung des AD-Wandlers. Änderungen des Gains erfolgen in den meisten Fällen klickfrei, da die Verstärkungsänderung wenn möglich im Nulldurchgang des Signals erfolgt.

Die weich zuschaltbare, kurzschlussfeste Phantomspeisung (48 Volt) sorgt für einen professionellen Umgang mit Kondensatormikrofonen. Die Verwendung eines Hi-End Schaltkreises (PGA 2500) sowie eines vollständig symmetrischen Signalpfades garantiert herausragende Klangqualität, sensationell niedrigen Klirrfaktor, sowie maximalen Rauschabstand in allen Verstärkungseinstellungen.

Der Rauschabstand des Micstasy ist aufgrund seiner Flexibilität nicht einfach festzulegen. Der EIN ist über einen besonders grossen Verstärkungsbereich sehr hoch, und liegt bei typischen 127 dBu mit 150 Ohm Abschluss. Selbst mit einer Gain-Einstellung von 30, bei der Vollaussteuerung schon mit -9 dBu erreicht wird, liegt der EIN noch bei 122 dBu.

Die 'Über-Alles' Verstärkung des Micstasy vom analogen Eingang zum analogen Ausgang ist abhängig von der analogen Ausgangsreferenz. Der EIN ändert sich dadurch jedoch nicht, da der Rauschabstand 1:1 mit der Ausgangsverstärkung skaliert.

Als Line AD-Wandler betrachtet liefert der Micstasy ebenfalls hervorragende Werte. Bei einem Referenzpegel von 21 dBu für Vollaussteuerung (GAIN 00) werden 113 dBu unbewertet (116 dBA) erreicht. Bei 13 dBu für Vollaussteuerung (GAIN 08) werden 110 dBu unbewertet (113 dBA) erreicht. Der Rauschabstand ist dabei aufgrund der besonderen Schaltungstechnik vollkommen unabhängig von der Quellimpedanz. Der vordere Line Eingang erreicht von +21 dBu bis herunter zu 0 dBu (GAIN 21,5) exakt die gleichen Werte wie der hintere Eingang.

### 12.2 Instrument / Line In Frontseite

#### Line

Der Micstasy besitzt auf der Vorderseite 8 symmetrische Eingänge in Form von 6,3 mm Stereo-Klinkenbuchsen. Die elektronische Eingangsschaltung arbeitet servosymmetrisch. Sie kann sowohl symmetrische (Stereo-Klinkenstecker) als auch unsymmetrische (Mono-Klinkenstecker) Eingangssignale korrekt verarbeiten, bei unveränderter Pegelreferenz.



*Bei Verwendung von unsymmetrischen Verbindungen mit Stereo-Klinkensteckern sollte deren Anschluss 'Ring' mit Masse verbunden sein, da es sonst zu Störgeräuschen durch den offenen negativen Eingang der symmetrischen Eingangsstufe kommen kann.*

---

## Instrument

Der Hauptunterscheid zwischen einem Line- und Instrumenteneingang ist dessen Eingangsimpedanz. Über die Funktion **HI Z** erhöht sich die Eingangsimpedanz von 5,6 kOhm auf 470 kOhm.

Der Eingang Inst/Line ist auch bei aktivem Hi-Z vollständig servosymmetrisch.

Die vorderen Eingänge des Micstasy bieten eine einstellbare Verstärkung von 0 dB bis +50 dB. Dies entspricht einer Empfindlichkeit von +21 dBu bis hinunter zu -29 dBu, bezogen auf Vollaussteuerung des AD-Wandlers. Änderungen des Gains erfolgen in den meisten Fällen klickfrei, da die Verstärkungsänderung wenn möglich im Nulldurchgang des Signals erfolgt.

## 12.3 Line Out

Der Micstasy besitzt auf der Rückseite 8 symmetrische XLR-Ausgänge.



*Die elektronische Ausgangsschaltung arbeitet nicht servosymmetrisch! Bei Anschluss unsymmetrischer Geräte ist daher darauf zu achten, dass der Pin 3 des XLR-Ausganges frei bleibt. Eine Verbindung mit Masse kann zu erhöhtem Klirrfaktor führen!*

Der Taster **ANALOG OUT** bestimmt den analogen Referenzpegel am Ausgang, der einer Vollaussteuerung des AD-Wandlers entspricht, und damit auch mit den Level Metern übereinstimmt.

Referenz	0 dBFS @	Analoger Headroom
+24	+24 dBu	3 dB
+19	+19 dBu	8 dB
+13	+13 dBu	14 dB

Der Micstasy kann einen maximalen Pegel von +27 dBu unverzerrt ausgeben. Die Referenzierung erfolgt auf Basis der Vollaussteuerung der AD-Wandler. 0 dBFS werden bei jeweils +13, +19 oder +24 dBu Ausgangspegel erreicht.

Durch die verschiedenen Ausgangspegel kann der Micstasy optimale Wandlungsergebnisse erzielen, trotzdem kompatibel zu angeschlossenem analogen Equipment bleiben. ANALOG OUT hat ansonsten keinen Einfluss auf die technischen Daten – Klirrfaktor, Frequenzgang und Rauschabstand ändern sich nicht, beziehungsweise genau so wie die analoge Gesamtverstärkung.

In der Stellung +13 dBu und +19 dBu ist der Micstasy vollständig kompatibel zu allen Geräten von RME, die +4 dBu und Lo Gain als Eingangsreferenz aufweisen.

Referenz	0 dBFS @	Headroom @ +4 dBu
Lo Gain	+19 dBu	15 dB
+4 dBu	+13 dBu	9 dB

In der Stellung +24 dBu ist der Micstasy kompatibel zu SMPTE (+24 dBu @ 0 dBFS, +4 dBu mit 20 dB Headroom).

## 13. Digitale Ausgänge

### 13.1 AES/EBU

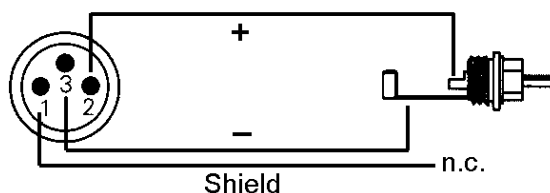
Auf der Rückseite des Micstasy befinden sich 4 AES/EBU-Ausgänge in Form einer 25 poligen D-Sub Buchse mit Tascam Pinbelegung (wird auch von Digidesign verwendet). Ein passendes digitales Breakoutkabel stellt 4 Male XLR (und 4 Female) Stecker bereit. Jeder Ausgang ist trafosymmetriert, galvanisch getrennt, und kompatibel zu allen Geräten mit AES/EBU-Schnittstelle.

Die AES-Ausgänge geben normalerweise das gewandelte analoge Eingangssignal aus. Bei Einsatz der I64 MADI Card und Aktivierung der Option *oP* im Setup Menü *do* werden die MADI Eingangsdaten ausgegeben, siehe Kapitel 11.11.

Digitalsignale im SPDIF oder AES/EBU Format beinhalten neben Audioinformationen auch eine Kennung (Channel Status) zur Übertragung weiterer Informationen. Die ausgangsseitige Kennung des Micstasy wurde entsprechend AES3-1992 Amendment 4 implementiert:

- 32 kHz, 44.1 kHz, 48 kHz, 88.2 kHz, 96 kHz, 176.4 kHz, 192 kHz je nach Samplefrequenz
- Audio use
- No Copyright, Copy permitted
- Format Professional
- Category General, Generation not indicated
- 2-Channel, No Emphasis
- Aux Bits Audio use, 24 Bit
- Origin: MICS

Um Geräte mit koaxialer SPDIF-Schnittstelle an die Ausgänge des Micstasy anzuschließen bedarf es eines Kabeladapters XLR/Cinch. Dazu werden die Pins 2 und 3 einer XLR-Kupplung einzeln mit den beiden Anschlüssen eines Cinch-Steckers verbunden. Die abschirmende Masse des Kabels ist nur an Pin 1 der XLR-Kupplung anzuschließen.



 Die meisten Consumergeräte mit Cinch-Eingängen (SPDIF) akzeptieren nur Signale mit dem Channel Status 'Consumer'. Das Adapterkabel wird eventuell nicht funktionieren.

Der Micstasy unterstützt nur Single Wire, im Bereich 32 kHz bis 192 kHz: insgesamt 8 Kanäle, 2 Kanäle pro AES-Leitung. Die effektive Samplefrequenz entspricht dem Takt der AES-Leitung. Ist eine Konvertierung von/zu Single, Double und Quad Wire erforderlich, empfiehlt sich der RME ADI-192 DD, ein 8-kanaliger, universeller Sample Rate und Format Konverter.

### Pinbelegung der D-Sub Buchse, Ausgänge

Signal	Out 1/2+	Out 1/2-	Out 3/4+	Out 3/4-	Out 5/6+	Out 5/6-	Out 7/8+	Out 7/8-
D-Sub	18	6	4	17	15	3	1	14

GND liegt an den Pins 2, 5, 8, 11, 16, 19, 22, 25. Pin 13 bleibt frei.

---

## AES/EBU Sync

Der auf der D-Sub Buchse vorhandene Eingang AES 1 (Kanal 1/2) kann beim Micstasy zwar nicht für Audio, wohl aber als Clockquelle genutzt werden. Der Eingang ist trafosymmetriert und galvanisch getrennt. Dank einer hochempfindlichen Eingangsstufe lässt sich unter Zuhilfenahme eines einfachen Kabeladapters (XLR/Cinch) auch SPDIF anlegen (siehe oben).

### Pinbelegung der D-Sub Buchse, Eingänge

Signal	In 1/2+	In 1/2-	In 3/4+	In 3/4-	In 5/6+	In 5/6-	In 7/8+	In 7/8-
D-Sub	24	12	10	23	21	9	7	20

GND liegt an den Pins 2, 5, 8, 11, 16, 19, 22, 25. Pin 13 bleibt frei.

## 13.2 ADAT Optical

Der Micstasy verfügt über zwei Ausgänge im ADAT optical Format. Diese geben normalerweise das gewandelte analoge Eingangssignal aus. Bei Einsatz der I64 MADI Card und Aktivierung der Option *oP* im Setup Menü *do* werden die MADI Eingangsdaten ausgegeben, siehe Kapitel 11.11. Im Single Speed Betrieb liegen an beiden Ausgängen identische Audiodaten an. Daher ist es möglich das Ausgangssignal zu splitten, also gleichzeitig an zwei verschiedene Geräte zu senden.

Da das physikalische Format ADAT optical nur bis 48 kHz spezifiziert ist, aktiviert der Micstasy bei 88.2 und 96 kHz automatisch den Sample Split Modus (S/MUX), und verteilt die Daten eines Kanales auf jeweils zwei Ausgangskanäle. Die interne Frequenz bleibt jedoch bei 44.1/48 kHz. Daher ist in diesem Fall die Samplefrequenz am ADAT-Ausgang nur halb so hoch wie an den AES-Ausgängen. In der Praxis muss man sich um die Verteilung keinerlei Gedanken machen. 96 kHz-fähige ADAT-Hardware, wie beispielsweise alle aktuellen Digital-Interfaces von RME, rekombinieren die Daten vollautomatisch, und präsentieren sie dem Anwender und anderen Applikationen (DAW-Software etc.) als ganz normale einzelne Kanäle mit korrekter Double Speed Samplefrequenz.

Die ADAT Ausgänge stehen bis 192 kHz parallel zu den AES-Ausgängen zur Verfügung, allerdings bei QS nur die Kanäle 1 bis 4.

Die ADAT optical Ausgänge des Micstasy sind kompatibel zu allen Geräten mit einer solchen Schnittstelle. Der Anschluss erfolgt über handelsübliches TOSLINK Lichtleiterkabel.

### ADAT Main

Anschluss des ersten oder einzigen Gerätes welches ein ADAT Signal vom Micstasy erhält. Übertragung der Kanäle 1 bis 8. Im Double Speed Modus Ausgabe der Kanäle 1 bis 4. Im Quad Speed Modus Ausgabe der Kanäle 1 und 2.

### ADAT AUX

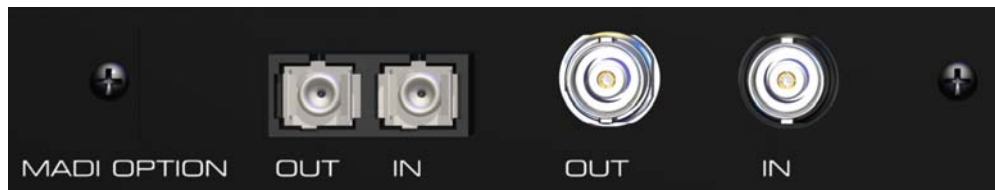
Im Single Speed Modus Ausgabe einer Kopie der Daten des Ausganges Main. Im Double Speed Modus Ausgabe der Kanäle 5 bis 8. Im Quad Speed Modus Ausgabe der Kanäle 3 und 4.

---

### 13.3 I64 MADi Card

Die I64 MADi Card versieht den Micstasy mit einem 64-kanaligen MADi Ein- und Ausgang. Koaxialer und optischer Ausgang arbeiten parallel und geben die gleichen Daten aus. Auf welchen Kanälen der Micstasy seine Daten ausgibt wird über die ID festgelegt (siehe Kapitel 11.4, ID). Ansonsten arbeitet der MADi Ausgang parallel zum AES/EBU und ADAT Ausgang, gibt also die gleichen Daten aus, und wird über die gleichen Bedienelemente auf der Frontplatte konfiguriert.

Die I64 MADi Card weist je einen MADi Eingang Koaxial und Optisch auf. Die Eingangsumschaltung erfolgt automatisch auf Basis eines erkannten und gültigen Eingangssignales. Redundanz wird ebenfalls unterstützt, da bei Ausfall eines Signales die automatische Eingangsumschaltung sofort auf den anderen Eingang umschaltet.



Der MADi Eingang dient einerseits als optionale Clockquelle (Sektion Clock, OPTN), aber auch als Durchschleifeingang. Da der Micstasy nur 8 Kanäle belegt, schleift die I64 MADi Card bis zu 56 Kanäle durch.

Auf dieser Basis arbeitet die serielle Kaskadierung der Micstasys. Eingehende Daten werden 1:1 zum Ausgang durchgeschleift, nur ein Achterblock wird durch die Daten des Micstasy ersetzt. Auf diese Weise lassen sich bis zu 8 Micstasy per MADi seriell verkabeln. Am Ausgang des achten Gerätes stehen dann 64 Kanäle Micstasy gebündelt in einer Leitung zur Verfügung. Der jeweils genutzte Achterblock wird entweder automatisch (Auto ID) oder manuell (ID) im Setup Menü festgelegt:

- ID 01: Kanäle 1-8
- ID 02: Kanäle 9-16
- ID 03: Kanäle 17-24
- ID 04: Kanäle 25-32
- ID 05: Kanäle 33-40
- ID 06: Kanäle 41-48
- ID 07: Kanäle 49-56
- ID 08: Kanäle 57-64

Die I64 MADi Card gibt ein 56-Kanal Format aus. Sobald ein 64-Kanal Format am Eingang anliegt, oder die ID 08 vorliegt, schaltet der Ausgang in das 64-Kanal Format.

Hinweis: Der 96k Frame Modus wird am Ausgang automatisch aktiviert wenn das MADi Eingangssignal ebenfalls 96k Frame ist. Eine manuelle Wahl des Ausgangsformates, und damit eine Konverterfunktionalität 48k/96k, ist nicht verfügbar.

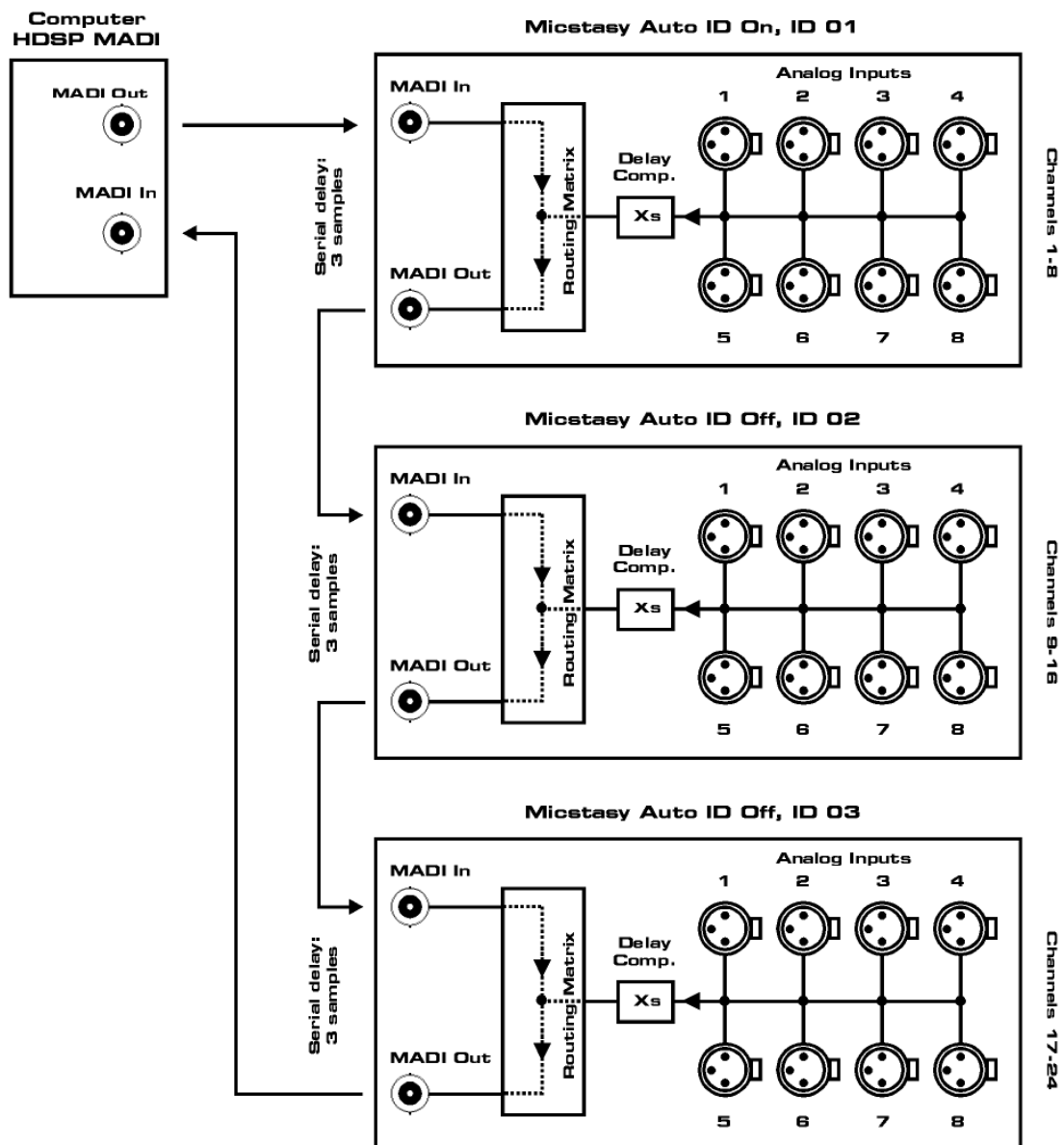
Mit der I64 MADi Card wird der Micstasy auch über MADi fernsteuerbar. Gleichzeitig werden MIDI-Daten per MADi übertragen, siehe Kapitel 15.2.

Bei serieller Verkabelung verursacht der MADi I/O jedes Micstasy eine Verzögerung um 3 Samples. Demzufolge sind im MADi Datenstrom des letzten Gerätes die Daten aller vorge-schalteten Geräte verzögert. Bei Double Speed erhöht sich die Verzögerung auf 6 Samples pro Gerät, bei Quad Speed auf 12 Samples.

Das Problem dieses Versatzes löst die Funktion *Delay Compensation*, siehe Kapitel 11.3. Sie verzögert die Daten so dass sie im Mehrgerätebetrieb zueinander samplesynchron sind. Die Grafik auf der nächsten Seite zeigt einen seriellen Aufbau mit HDSP MADi Karte, drei Micstasys und aktiver Delay Compensation.



Delay Compensation muss in jedem Gerät einzeln manuell aktiviert werden.



### 13.4 Unterschiede serielles MADI mit I64 MADI Card und ADI-642

**I64 MADI Card:** Im ersten Gerät Auto ID einschalten (ID des Master ist einstellbar). Alle folgenden werden Slave, erhalten eine aufsteigende ID, und damit auch eine entsprechende Kanalverteilung. Delay Compensation ist bei Bedarf manuell in jedem Gerät einzeln zu aktivieren.

**ADI-642:** Im ersten Gerät ADC (Auto Delay Compensation) einschalten (ID des Master ist immer 1). Damit werden alle folgenden Slave, und kompensieren den jeweiligen Versatz automatisch. Das Routing erfolgt entsprechend der Einstellung der Matrix. Wird im ersten Gerät zusätzlich *Auto* aktiviert (Auto Channel Assignment), erhalten alle folgenden eine aufsteigende ID, und damit auch eine entsprechende Kanalverteilung.

**Gemischter Einsatz:** Auto ID und Auto sind kompatibel. ADC ist dagegen nur beim 642 automatisch. Bei den Micstasys ist die Delay Compensation bei jedem Gerät manuell zu aktivieren.

---

## 14. Word Clock

### 14.1 Wordclock Ein- und Ausgang

*SteadyClock* garantiert exzellentes Verhalten in allen Clock-Modi. Aufgrund der effizienten Jitterunterdrückung kann der Micstasy jegliches Clocksignal säubern, auffrischen, und als Referenzclock am BNC-Ausgang bereitstellen (siehe auch Kapitel 17.10).

#### Eingang

Der mit Übertrager galvanisch getrennte Wordclockeingang des Micstasy ist aktiv, wenn in der Clock Sektion WCK gewählt wird. Das an der BNC-Buchse anliegende Signal kann Single, Double oder Quad Speed sein, der Micstasy stellt sich automatisch darauf ein. Sobald ein gültiges Signal erkannt wird leuchtet die LED WCK konstant, ansonsten blinkt sie.

Dank RMEs *Signal Adaptation Circuit* arbeitet der Wordclockeingang selbst mit stark verformten, DC-behafteten, zu kleinen oder mit Überschwüngen versehenen Signalen korrekt. Dank automatischer Signalzentrierung reichen prinzipiell schon 300 mV (0.3V) Eingangsspannung. Eine zusätzliche Hysterese verringert die Empfindlichkeit auf 1 V, so dass Über- und Unterschwinger sowie hochfrequente Störanteile keine Fehltriggerung auslösen können.

Der Wordclockeingang ist ab Werk hochohmig, also nicht terminiert. Über einen Druckschalter kann eine interne Terminierung (75 Ohm) aktiviert werden. Der Schalter befindet sich versenkt auf der Rückseite neben der BNC-Buchse. Drücken Sie mit einem spitzen Gegenstand auf das blaue Rechteck, so dass es in tieferer Stellung einrastet und die gelbe LED aufleuchtet. Ein erneuter Druck hebt die Terminierung wieder auf.



#### Ausgang

Der Wordclockausgang des Micstasy ist ständig aktiv, und stellt die gerade aktive Samplefrequenz als Wordclock bereit. Im Master-Modus ist die ausgegebene Wordclock fest 44.1 oder 48 kHz (DS x 2, QS x 4). In allen anderen Fällen ist die ausgegebene Frequenz identisch mit der am gerade gewählten Clock-Eingang anliegenden. Fällt das Clock-Signal aus wird die zuletzt erkannte Samplefrequenz als Clock gehalten.

Nach Anwahl der Option *Si* im Setup Menü *Co* wird die Ausgangsfrequenz angepasst, so dass sie immer im Bereich 32 bis 48 kHz ist. Bei 96 kHz und 192 kHz Samplefrequenz wird also 48 kHz ausgegeben.

Das dem Gerät zugeführte Wordclocksignal kann auch über den Wordclockausgang weitergeschleift werden. Damit entfällt das sonst notwendige T-Stück, und der Micstasy arbeitet wie ein *Signal Refresher*. Diese Anwendung wird ausdrücklich empfohlen, da

- Ein- und Ausgang phasenstarr sind und 0° Phasenlage aufweisen
- *SteadyClock* das Eingangssignal praktisch komplett von Jitter befreit
- der aussergewöhnliche Eingang des Micstasy (1 Vss statt üblichen 3 Vss Empfindlichkeit, DC Sperre, *Signal Adaptation Circuit*) zusammen mit *SteadyClock* eine sichere Funktion auch mit kritischsten Wordclocksignalen garantiert

Dank eines niederohmigen, aber kurzschlussfesten Ausganges liefert der Micstasy an 75 Ohm 4 Vss. Bei fehlerhaftem Abschluss mit 2 x 75 Ohm (37.5 Ohm) werden immer noch 3.3 Vss ins Netz gespeist.

---

## 14.2 Einsatz und Technik

In der analogen Technik kann man beliebige Geräte beliebig miteinander verschalten, eine Synchronisation ist nicht erforderlich. Digital Audio jedoch ist einem Grundtakt, der Samplefrequenz, unterworfen. Das Signal kann nur korrekt weiterverarbeitet oder transportiert werden, wenn alle beteiligten Geräte dem gleichen Takt folgen. Ansonsten kommt es zu Fehlabtastungen des digitalen Signales. Verzerrungen, Knackgeräusche und Aussetzer sind die Folge.

AES/EBU, SPDIF, ADAT und MADI sind selbsttaktend, eine zusätzliche Wordclockleitung ist also prinzipiell nicht erforderlich. In der Praxis kommt es bei der gleichzeitigen Benutzung mehrerer Geräte jedoch zu Problemen. Beispielsweise kann die Selbsttaktung bei einer Schleifenverkabelung zusammenbrechen, wenn es innerhalb der Schleife keinen 'Master' (zentralen Taktgeber) gibt. Ausserdem muss die Clock aller Geräte synchron sein, was sich bei reinen Wiedergabegeräten wie einem CD-Player über die Selbsttaktung gar nicht realisieren lässt, da CD-Player keinen SPDIF-Eingang besitzen.

Der Bedarf an Synchronisation in einem Digital Studio wird daher durch das Anschliessen an eine zentrale Synchronisationsquelle befriedigt. Beispielsweise arbeitet das Mischpult als Master und liefert an alle anderen Geräte ein Referenzsignal, die Wordclock. Das geht aber nur, wenn die anderen Geräte auch einen Wordclockeingang besitzen, also Slave-fähig sind. (Professionelle CD-Player besitzen daher einen Wordclockeingang). Dann werden alle Geräte synchron mit dem gleichen Takt versorgt und arbeiten problemlos miteinander.



*Innerhalb eines digitalen Verbundes darf es nur einen Master geben!*

Doch Wordclock ist nicht nur Allheilmittel, sondern bringt auch einige Nachteile mit sich. Eine Wordclock liefert statt des tatsächlich benötigten Taktes immer nur einen Bruchteil desselben. Beispiel SPDIF: 44.1 kHz Wordclock (ein einfaches Rechtecksignal mit exakt dieser Frequenz) muss innerhalb der Geräte mittels einer PLL um den Faktor 256 multipliziert werden (zu 11.2 MHz). Dieses Signal ersetzt dann das Taktsignal des Quarzoszillators. Großer Nachteil: Wegen der starken Multiplikation ist das Ersatz-Taktsignal stark schwankend, der Jitter erreicht mehrfach höhere Werte als der eines Quarzes.

Das Ende dieser Probleme verheisst die sogenannte Superclock mit der 256-fachen Wordclockfrequenz, was im Allgemeinen der internen Quarzfrequenz entspricht. Damit entfällt die PLL zur Taktrückgewinnung, das Signal wird direkt verwendet. Doch in der Praxis erweist sich Superclock als weitaus kritischer als Wordclock. Ein Rechtecksignal von mindestens 11 MHz an mehrere Geräte zu verteilen heisst mit Hochfrequenztechnologie zu kämpfen. Reflektionen, Kabelqualität, kapazitive Einflüsse - bei 44.1 kHz vernachlässigbare Faktoren, bei 11 MHz das Ende des Taktnetzwerkes. Zusätzlich ist zu bedenken, dass eine PLL nicht nur Jitter verursachen kann, sondern auch Störungen beseitigt, was an ihrer vergleichsweise langsamen Regelschleife liegt, die ab wenigen kHz wie ein Filter wirkt. Eine solche 'Entstörung' von sowohl Jitter als auch Rauschen fehlt der Superclock naturgemäss. Insgesamt konnte sich Superclock nicht durchsetzen.

Das tatsächliche Ende dieser Probleme bietet die **SteadyClock**-Technologie des Micstasy. Sie verbindet die Vorteile modernster und schnellster digitaler Technologie mit analoger Filtertechnik, und kann daher auch aus einer Wordclock von 44.1 kHz ein sehr jitterarmes Taktsignal von 22 MHz zurückgewinnen. Darüber hinaus wird sogar Jitter auf dem Eingangssignal stark bedämpft, so dass das rückgewonnene Taktsignal in der Praxis immer in höchster Qualität vorliegt.

---

### 14.3 Verkabelung und Abschlusswiderstände

Wordclock wird üblicherweise in Form eines Netzwerkes verteilt, also mit BNC-T-Adaptern weitergeleitet und mit BNC-Abschlusswiderständen terminiert. Als Verbindungskabel empfehlen sich fertig konfektionierte BNC-Kabel. Insgesamt handelt es sich um die gleiche Verkabelung wie sie auch bei Netzwerken in der Computertechnik üblich ist. Tatsächlich erhalten Sie entsprechendes Zubehör (T-Stücke, Abschlusswiderstände, Kabel) sowohl im Elektronik- als auch im Computerfachhandel, in letzterem aber üblicherweise in 50 Ohm Technik. Die für Wordclock verwendeten 75 Ohm stammen aus der Videotechnik (RG59).

Das Wordclocksignal entspricht idealerweise einem 5 Volt Rechteck mit der Frequenz der Samplerate, dessen Oberwellen bis weit über 500 kHz reichen. Sowohl die verwendeten Kabel als auch der Abschlusswiderstand am Ende der Verteilungskette sollten 75 Ohm betragen, um Spannungsabfall und Reflektionen zu vermeiden. Eine zu geringe Spannung führt zu einem Ausfall der Wordclock, und Reflektionen können Jitter oder ebenfalls einen Ausfall verursachen.

Leider befinden sich im Markt nach wie vor viele Geräte, selbst neuere Digitalmischpulte, die mit einem nur als mangelhaft zu bezeichnenden Wordclockausgang ausgestattet sind. Wenn der Ausgang bei Abschluss mit 75 Ohm auf 3 Volt zusammenbricht, muss man damit rechnen, dass ein Gerät, dessen Eingang erst ab 2,8 Volt arbeitet, nach 3 Metern Kabel bereits nicht mehr funktioniert. Kein Wunder, dass das Wordclocknetzwerk in manchen Fällen nur ohne Abschlusswiderstand wegen des insgesamt höheren Pegels überhaupt arbeitet.

Im Idealfall sind alle Ausgänge Wordclock-liefernder Geräte niederohmig aufgebaut, alle Wordclockeingänge dagegen hochohmig, um das Signal auf der Kette nicht abzuschwächen. Doch auch hier gibt es negative Beispiele, wenn die 75 Ohm fest im Gerät eingebaut sind und sich nicht abschalten lassen. Damit wird oftmals das Netzwerk mit zwei mal 75 Ohm stark belastet, und der Anwender zum Kauf eines speziellen Wordclockverteilers gezwungen. Ein solches Gerät ist in grösseren Studios allerdings grundsätzlich empfehlenswert.

Der Wordclockeingang des Micstasy enthält einen schaltbaren Abschlusswiderstand, und ist damit für maximale Flexibilität ausgelegt. Soll ein vorschriftsmäßiger Abschluss erfolgen, weil er das letzte Glied in einer Kette mehrerer Geräte ist, ist der Schalter in die Stellung 'Terminiert' zu bringen (siehe Kapitel 14.1).

Befindet sich der Micstasy dagegen innerhalb einer Kette von mit Wordclock versorgten Geräten, so wird das Wordclocksignal mittels T-Stück zugeführt, und an der anderen Seite des T-Stückes zum nächsten Gerät mit einem weiteren BNC-Kabel weitergeführt. Beim letzten Gerät der Kette erfolgt dann die Terminierung in Form eines T-Stücks und eines 75 Ohm Abschlusswiderstandes (kurzer BNC-Stecker). Bei Geräten mit schaltbarem Abschlusswiderstand entfallen T-Stück und Abschlusswiderstand.



*Aufgrund der einzigartigen SteadyClock-Technologie des Micstasy empfiehlt es sich, das Eingangssignal nicht mittels T-Stück weiterzuschleifen, sondern den Wordclockausgang des Gerätes zu benutzen. Das Eingangssignal wird in diesem Fall dank SteadyClock sowohl von Jitter befreit, als auch im Fehlerfalle gehalten.*

---

## 15. MIDI

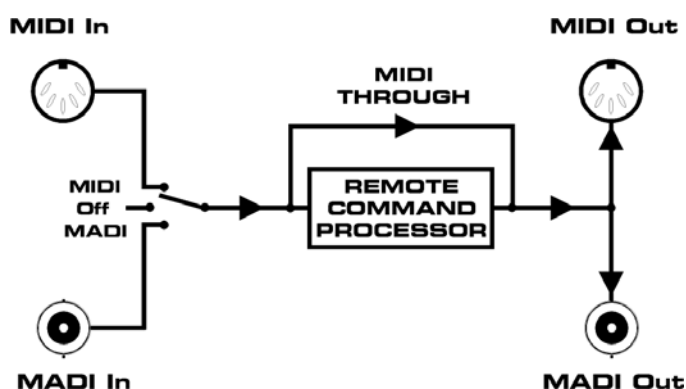
### 15.1 Steuerung des Micstasy

Der Micstasy ist vollständig per MIDI fernbedienbar. Er reagiert auf spezielle SysEx-Kommandos, und sendet auf Anfrage den kompletten Gerätestatus, also alle auf der Frontplatte befindlichen Anzeigen und Tastenzustände. Jeder Micstasy kann mit einer eigenen ID versehen werden, so dass auch eine getrennte Fernsteuerung mehrerer Geräte über nur einen MIDI-Kanal möglich ist. Eine Beschreibung der MIDI-Befehle enthält Kapitel 19.

Der Taster REMOTE bestimmt, von welchem Eingang das Gerät MIDI-Befehle empfängt: MIDI, OPTION oder OFF. Letzteres ist eine Sicherheitsfunktion, die ein unabsichtliches Verstellen des Gerätes durch MIDI-Signale verhindert.

Bei installierter I64 MADI Card kann der Micstasy auch über MADI ferngesteuert werden. Statusinformationen des Gerätes gelangen immer an alle Ausgänge gleichzeitig, bei installierter I64 MADI Card also auch embedded an den MADI Out (siehe 15.2, MIDI über MADI).

Das Diagramm zeigt den Signalfluss der MIDI Daten mit allen I/Os. Die am Eingang anliegenden Daten gelangen sowohl zur internen Remote Control Auswertung, als auch direkt zu den Ausgängen. Diese *MIDI Through* Funktion ermöglicht eine simple serielle MIDI-Verkabelung beim Einsatz mehrerer Micstasys. Gleiches gilt für eine Fernsteuerung per MADI, wobei MIDI automatisch über die serielle MADI-Verkabelung von Gerät zu Gerät weitergereicht wird.



Seit Firmware 2.0 reagiert der Micstasy auch auf Sysex-Kommandos der Mischpulte Yamaha M7C und PM5D. Einstellbar sind hier: Input Gain in Schritten von 1 dB (Gain-Bereich -9 bis +63 dB) und Phantomspeisung pro Kanal. Für DM-1000 und DM-2000 siehe Kapitel 19.5.

### 15.2 MIDI über MADI

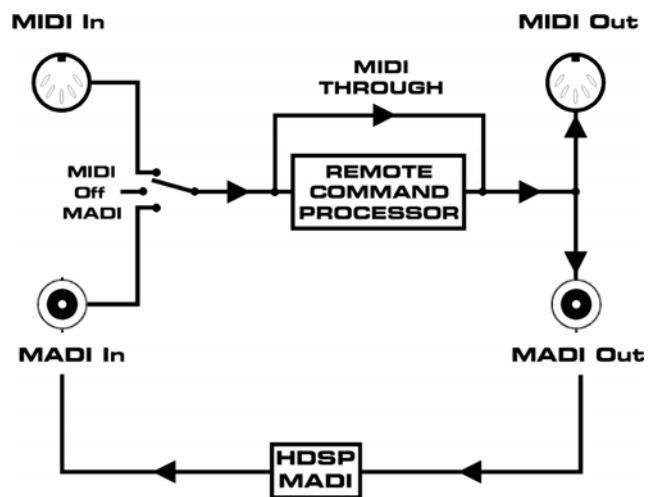
MADI erlaubt die Übertragung von 64 Audio-Kanälen über lange Strecken mit nur einer einzigen Leitung. Und MIDI? Seien es Remote Control Befehle oder Sequencerdaten, in der Praxis wird man nicht mit einer reinen Audioleitung auskommen. Daher entwickelte RME die *MIDI over MADI* Technologie. Die am MIDI-Eingang anliegenden Daten werden unsichtbar in das MADI-Signal verwoben, und stehen über den MIDI-Ausgang eines weiteren ADI-6432, ADI-642, ADI-648, Micstasy, oder einer HDSP MADI am anderen Ende der MADI-Leitung wieder zur Verfügung.

Technisch gesehen enthält jeder einzelne MADI-Kanal diverse Zusatzbits, in denen sich verschiedene Informationen befinden (Channel Status). RME verwendet das normalerweise unbenutzte *User Bit* des Kanals 56 (Kanal 28 im Modus 96k Frame), um die MIDI-Daten unsichtbar in MADI zu übertragen, und dabei volle Kompatibilität zu gewährleisten.



*Der Micstasy ist – im Gegensatz zu anderen MADI-basierten Geräten von RME – kein vollwertiger MIDI to MADI Converter, da nur eine Richtung zur Übertragung zur Verfügung steht.*

Das Diagramm zeigt den Aufbau eines HDSP MADI-basierten Remote Control Systems. Die MIDI-Befehle der Software eines PC oder Mac gelangen über den MADI Out der HDSP MADI sowohl zum MADI In als auch zum MIDI Out und MADI Out des Micstasy.



Es lassen sich zusätzlich zu den Remote Befehlen weitere MIDI-Daten übertragen, die dann am DIN Ausgang zur Verfügung stehen. MIDI Signale am DIN Eingang gelangen jedoch nicht zurück zum Computer. In der Schalterstellung MIDI ist die andere Richtung aktiv. MIDI-Daten gelangen über den MADI Out zum Computer, aber vom Computer nicht per MADI zurück zum Micstasy.

### 15.3 Remote Control Software

Von der RME Website kann kostenlos ein Windows-Programm heruntergeladen werden, welches über einen beliebigen MIDI-Port eine Fernsteuerung und Statusabfrage aller Micstasy per Mausclick erlaubt. Besonders interessant ist eine Nutzung mit der HDSP MADI (PCI-Karte), die eine direkte Kontrolle des Micstasy per MADI erlaubt. Dazu benutzt die Software einen virtuellen MIDI-Port der Karte, der MIDI direkt per MADI sendet und empfängt.

Download der Software: <http://www.rme-audio.de/download/midiremote.zip>

#### Kurzbeschreibung der Windows Software Micstasy MIDI Remote

Das Programm besitzt eine ausführliche englische Online-Hilfe (F1). Nach dem Start ist zuerst die Funktion **Micstasy Front View** im Menü **Functions** zu wählen (auch per F4 zugänglich).

Dann ist per **Options - MIDI I/O Setup** ein MIDI Ein- und Ausgang zu wählen.

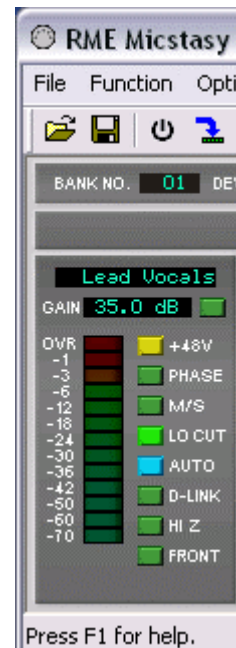
Über den Befehl **Options - Connect MIDI Ports** startet die Kommunikation mit dem Micstasy. In der obersten Zeile des Fensters wird der aktuelle Zustand angezeigt, wie gewählte ID, Online / No Response / Offline etc.

Über **Save Workspace as** lassen sich komplette Setups inklusive aller geöffneten Fenster speichern und jederzeit wieder laden.

**Send Single Set of Data** erlaubt eine Offline-Konfiguration des Micstasy mit einmaliger Übertragung der Einstellungen.

Die **Micstasy Front View** entspricht weitgehend der Frontplatte des Gerätes. An einigen Stellen wurde das Bedienkonzept allerdings angepasst. Da es hier keinen Drehgeber mit Druckfunktion gibt, erfolgt beispielsweise eine globale Selektion bei gedrückter Strg-Taste.

Die Einstellungen des Setup Menüs sind direkt auf der Oberfläche verfügbar. Die aktuelle AutoSet **Down-Link** Konfiguration ist dank zusätzlicher Anzeige ebenfalls jederzeit sicht- und änderbar.



Für alle Kanäle und Geräte lassen sich Namen vergeben.

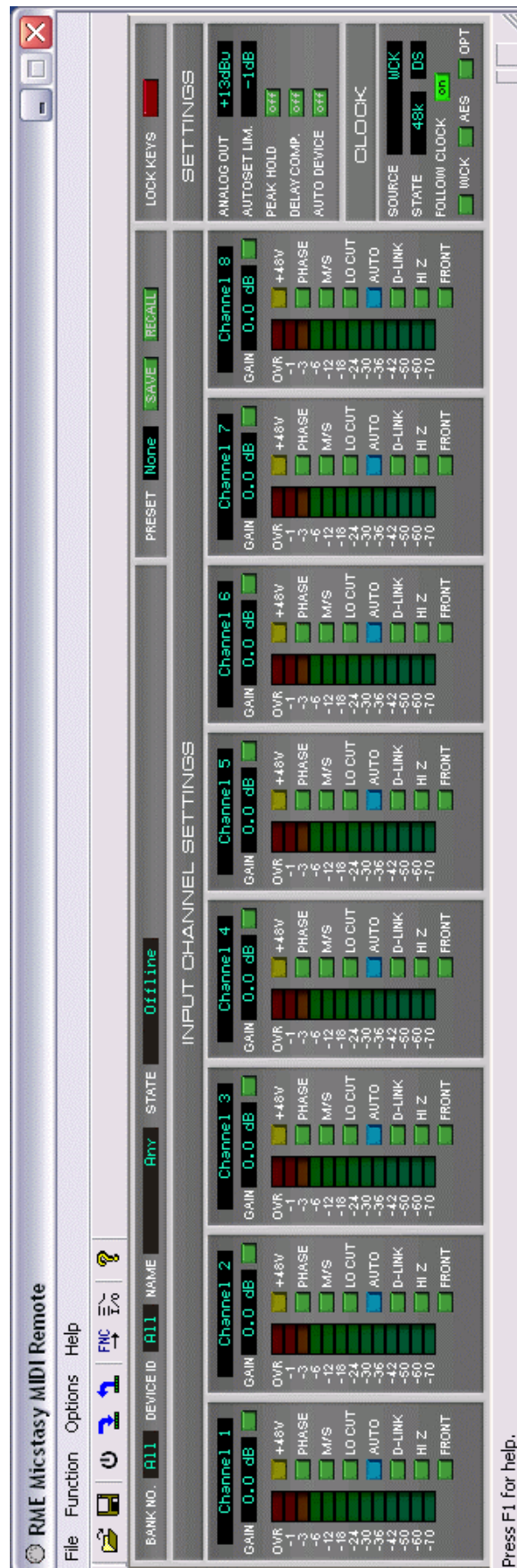
Per MIDI Fernsteuerung ist es auch möglich alle Bedienelemente des Micstasy zu sperren (**Lock Keys**). Eine Ausnahme ist der Taster REMOTE. In der Stellung Off ist auch Lock Keys deaktiviert. Eine Sperrung der Bedienelemente über MIDI ist daher am Gerät jederzeit aufhebbar.

Das einzigartige Mehrfenster-Konzept der Software MIDI Remote erlaubt ein gleichzeitige Nutzung und Konfiguration nicht nur beliebig vieler Micstasy, sondern auch aller anderen unterstützten Geräte, selbst in gemischten Setups.

Die Software MIDI Remote steuert auch RMEs ADI-6432, ADI-648 und die MAD1 Bridge.

Folgende Settings sind nicht per MIDI, und damit auch nicht über MIDI Remote einstellbar:

- Reihenfolge der Funktionen (Select Taster 7/8)
- Pro Tools MIDI Kompatibilität On/Off (Setup Menü)





---

## Bedienungsanleitung



# Micstasy

► Technische Referenz

---

## 16. Technische Daten

### 16.1 Analoger Teil

#### Mikrophon/Line 1-8, Rückseite

- Eingang: XLR, elektronisch symmetriert
- Eingangsimpedanz: 2 kOhm
- Frequenzbereich -0,1 dB: 20 Hz – 100 kHz
- Frequenzbereich -0,3 dB: 10 Hz – 150 kHz
- THD @ 30 dB Gain: < -110 dB, < 0,0003 %
- THD+N @ 30 dB Gain: < -100 dB, < 0,001 %
- Übersprechdämpfung: > 120 dB
- CMRR 20 Hz – 20 kHz: > 55 dB
  
- EIN @ 30 dB Gain @ 150 Ohm: 122,0 dBu
- EIN @ 40 dB Gain @ 150 Ohm: 126,1 dBu
- EIN @ 50/60/70 dB Gain @ 150 Ohm: 127,2 dBu
  
- EIN @ 30 dB Gain @ 0 Ohm: 122,5 dBu
- EIN @ 40 dB Gain @ 0 Ohm: 128,8 dBu
- EIN @ 50/60/70 dB Gain @ 0 Ohm: 130,3 dBu
  
- Regelbereich Gain: -9 dB bis +76,5 dB
- Maximaler Eingangspegel, Gain -9 dB: +30 dBu
- Maximaler Eingangspegel, Gain 76,5 dB: -56,5 dBu

#### Inst/Line In 1-8, Frontseite

- Eingang: 6,3 mm Stereoklinke, elektronisch symmetriert
- Eingangsimpedanz: 5,6 kOhm unsymmetrisch, 11,2 kOhm symmetrisch
- Eingangsimpedanz Hi-Z: 470 kOhm
- Frequenzbereich -0,1 dB: 20 Hz – 100 kHz
- Frequenzbereich -0,3 dB: 10 Hz – 150 kHz
- THD @ 30 dB Gain: < -110 dB, < 0,0003 %
- THD+N @ 30 dB Gain: < -100 dB, < 0,001 %
- Übersprechdämpfung: > 120 dB
  
- Rauschabstand (SNR) @ Gain 0 dB: 112,4 dB RMS unbewertet, 116 dBA
  
- Regelbereich Gain: 0 bis +50 dB
- Maximaler Eingangspegel, Gain 0 dB: +21 dBu
- Maximaler Eingangspegel, Gain 50 dB: -29 dBu

#### Line Out 1-8, Rückseite

- Maximaler Ausgangspegel: +27 dBu
- Ausgang: XLR, symmetrisch
- Ausgangsimpedanz: 150 Ohm
- Ausgangspegel schaltbar +13 dBu, +19 dBu, +24 dBu

---

### **AD-Wandlung**

- Auflösung: 24 Bit
- Rauschabstand (SNR) @ +30 dBu: 115,0 dB RMS unbewertet, 118 dBA
- Rauschabstand (SNR) @ +21 dBu: 112,4 dB RMS unbewertet, 116 dBA
- Rauschabstand (SNR) @ +13 dBu: 110 dB RMS unbewertet, 113 dBA
  
- Frequenzgang @ 44,1 kHz, -0,5 dB: 5 Hz – 20,6 kHz
- Frequenzgang @ 96 kHz, -0,5 dB: 5 Hz – 45,9 kHz
- Frequenzgang @ 192 kHz, -1 dB: 5 Hz - 70 kHz
- THD+N: < -110 dB, < 0,0003 %
- Übersprechdämpfung: > 110 dB

## **16.2 Digitale Eingänge**

### **AES/EBU**

- 1 x auf 25-pol D-Sub, trafosymmetriert, galvanisch getrennt, nach AES3-1992
- hochempfindliche Eingangsstufe (< 0,3 Vss)
- SPDIF kompatibel (IEC 60958)
- Akzeptiert Consumer und Professional Format
- Lock Range: 27 kHz – 200 kHz
- Jitter bei Sync auf Eingangsignal: < 1 ns
- Jitterunterdrückung: > 30 dB (2,4 kHz)

### **Word Clock**

- BNC, nicht terminiert (10 kOhm)
- Schalter für interne Terminierung 75 Ohm
- Automatische Double/Quad Speed Detektion und Konvertierung zu Single Speed
- SteadyClock garantiert jitterarme Synchronisation auch im Varispeed-Betrieb
- Übertrager-gekoppelter, galvanisch getrennter Eingang
- Unempfindlich gegen DC-Offsets im Netzwerk
- Signal Adaptation Circuit: Signalrefresh durch Zentrierung und Hysterese
- Überspannungsschutz
- Pegelbereich: 1,0 Vss – 5,6 Vss
- Lock Range: 27 kHz – 200 kHz
- Jitter bei Sync auf Eingangsignal: < 1 ns
- Jitterunterdrückung: > 30 dB (2,4 kHz)

### **I64 MADI Card**

- Koaxial über BNC, 75 Ohm, nach AES10-1991
- hochempfindliche Eingangsstufe (< 0,2 Vss)
- Optisch über FDDI Duplex SC Connector
- 62,5/125 und 50/125 kompatibel
- Akzeptiert 56 Kanal und 64 Kanal Modus, sowie 96k Frame
- Single Wire: maximal 64 Kanäle 24 Bit 48 kHz
- Double Wire / 96k Frame: maximal 32 Kanäle 24 Bit 96 kHz
- Quad Wire: maximal 16 Kanäle 24 Bit 192 kHz
- Lock Range: 28 kHz – 54 kHz
- Jitter bei Sync auf Eingangsignal: < 1 ns
- Jitterunterdrückung: > 30 dB (2,4 kHz)

---

## 16.3 Digitale Ausgänge

### AES/EBU

- 4 x, trafosymmetriert, galvanisch getrennt, nach AES3-1992
- Ausgangsspannung 4,5 V<sub>ss</sub>
- Format Professional nach AES3-1992 Amendment 4
- Single Wire: 4 x 2 Kanäle 24 Bit, maximal 192 kHz

### ADAT

- 2 x TOSLINK
- Standard: 8 Kanäle 24 Bit, maximal 48 kHz
- S/MUX: 16 Kanäle 24 Bit / 48 kHz, entsprechend 8 Kanäle 24 Bit 96 kHz
- S/MUX4: 16 Kanäle 24 Bit / 48 kHz, entsprechend 4 Kanäle 24 Bit 192 kHz

### Word Clock

- BNC
- Maximaler Pegel: 5 V<sub>ss</sub>
- Pegel bei Terminierung mit 75 Ohm: 4,0 V<sub>ss</sub>
- Innenwiderstand: 10 Ohm
- Frequenzbereich: 27 kHz – 200 kHz

### I64 MADI Card

- Koaxial über BNC, 75 Ohm, nach AES10-1991
- Ausgangsspannung 600 mV<sub>ss</sub>
- Kabellänge koaxial bis zu 100 m
- Optisch über FDDI Duplex SC Connector
- 62,5/125 und 50/125 kompatibel
- Faserlänge optisch bis zu 2000 m
- Generiert 56 Kanal und 64 Kanal Modus, sowie 96k Frame
- Single Wire: maximal 64 Kanäle 24 Bit 48 kHz
- Double Wire / 96k Frame: maximal 32 Kanäle 24 Bit 96 kHz
- Quad Wire: maximal 16 Kanäle 24 Bit 192 kHz

## 16.4 Digitaler Teil

- Clocks: Intern, AES In, Wordclock In, Option In
- Low Jitter Design: < 1 ns im PLL Betrieb, alle Eingänge
- Interne Clock: 800 ps Jitter, Random Spread Spectrum
- Jitterunterdrückung bei externer Clock: > 30 dB (2,4 kHz)
- Praktisch kein effektiver Jittereinfluss der Clock auf AD-Wandlung
- PLL arbeitet selbst mit mehr als 100 ns Jitter ohne Aussetzer
- Unterstützte Samplefrequenzen: 28 kHz bis zu 200 kHz

## 16.5 MIDI

- 16 Kanäle MIDI I/O
- 5-pol DIN Buchsen
- Galvanische Trennung über Optokoppler

### I64 MADI Card

- Unsichtbare Übertragung per User Bit des Kanals 56 (48k Frame)

---

## 16.6 Allgemeines

- Stromversorgung: Internes Schaltnetzteil, 100 - 240 V AC, 60 Watt
- Typischer Leistungsbedarf: 24 Watt
- Maximaler Leistungsbedarf: < 40 Watt
- Masse mit Rackohren (BxHxT): 483 x 88 x 242 mm
- Masse ohne Rackohren/Bügel (BxHxT): 436 x 88 x 236 mm
- Gewicht: 3 kg
- Temperaturbereich: +5° bis zu +50° Celsius
- Relative Luftfeuchtigkeit: < 75%, nicht kondensierend

## 16.7 Firmware

Der Micstasy basiert intern auf programmierbarer Logik. Durch Neuprogrammierung eines kleinen Bausteines, eines sogenannten Flash-PROM, können Funktion und Verhalten des Gerätes jederzeit verändert werden.

Zum Zeitpunkt der Drucklegung dieses Handbuches wird das Gerät mit der Firmware 2.0 ausgeliefert. Die Firmware-Version wird nach dem Einschalten des Micstasy auf den Gain Anzeigen für circa eine Sekunde angezeigt.

Firmware 1.2: Erster Release

Firmware 1.6: Alle Relais werden beim Einschalten aktiviert um Kontaktprobleme zu vermeiden. Zustand des Setup Menüs wird temporär gespeichert.

Firmware 2.0 enthält neue Funktionen (MADI in zu ADAT/AES Out, Remote Support für Yamaha M7C und PM5D, Wordclock Out wahlweise Single Speed). Die Firmware selbst ist kostenlos. Die Kosten für den Versand des Micstasy und das Flashen im Werk sind jedoch vom Kunden zu tragen. Bitte wenden Sie sich an den RME Support oder ihren Händler.

Die I64 MADI Card besitzt eine eigene Firmware. Micstasy M mit Firmware kleiner 1.6 besitzen eine nicht Varipitch-fähige I64 MADI Card. I64 MADI Cards mit neuester Firmware besitzen einen Datumscode-Aufkleber (20070217). Die Firmware der I64 MADI Card lässt sich im Werk updaten. Bitte wenden Sie sich an den RME Support oder ihren Händler.

## 16.8 MADI User Bit Belegung

- RS-232: Kanäle 1 bis 9 (wird von der I64 MADI Card durchgereicht)
- ADC: Kanal 19
- MIDI: Kanal 56 (48k) / 28 (96k)

---

## 16.9 Steckerbelegungen

Die D-Sub Buchse beinhaltet vier AES Ein- und Ausgänge. Die Belegung folgt dem verbreiteten Tascam Standard, welches auch von Digidesign benutzt wird.

### Tascam / Digidesign:

Signal	In 1/2+	In 1/2-	In 3/4+	In 3/4-	In 5/6+	In 5/6-	In 7/8+	In 7/8-
D-Sub	24	12	10	23	21	9	7	20

Signal	Out 1/2+	Out 1/2-	Out 3/4+	Out 3/4-	Out 5/6+	Out 5/6-	Out 7/8+	Out 7/8-
D-Sub	18	6	4	17	15	3	1	14

GND liegt an den Pins 2, 5, 8, 11, 16, 19, 22, 25. Pin 13 bleibt frei.

Auch die Belegung nach Yamaha Pinout ist oft anzutreffen. Bei der Erstellung eines D-Sub zu D-Sub Adapter-/Anschlusskabels ist zu beachten, dass dessen Stecker eindeutig mit *Tascam* und *Yamaha* gekennzeichnet werden. Das Kabel lässt sich nur korrekt verwenden, indem der Tascam Stecker auf eine Tascam Buchse gesteckt wird – dito die andere Seite mit Yamaha.

### Yamaha:

Signal	In 1/2+	In 1/2-	In 3/4+	In 3/4-	In 5/6+	In 5/6-	In 7/8+	In 7/8-
D-Sub	1	14	2	15	3	16	4	17

Signal	Out 1/2+	Out 1/2-	Out 3/4+	Out 3/4-	Out 5/6+	Out 5/6-	Out 7/8+	Out 7/8-
D-Sub	5	18	6	19	7	20	8	21

GND liegt an den Pins 9, 10, 11, 12, 13, 22, 23, 24, 25.

Gleiches gilt für ein direktes Adapterkabel Tascam D-Sub zu Euphonix D-Sub.

### Euphonix:

Signal	In 1/2+	In 1/2-	In 3/4+	In 3/4-	In 5/6+	In 5/6-	In 7/8+	In 7/8-
D-Sub	15	2	4	16	18	5	7	19

Signal	Out 1/2+	Out 1/2-	Out 3/4+	Out 3/4-	Out 5/6+	Out 5/6-	Out 7/8+	Out 7/8-
D-Sub	21	8	10	22	24	11	13	25

GND liegt an den Pins 3, 6, 9, 12, 14, 17, 20, 23. Pin 1 bleibt frei.

---

## **XLR-Buchsen analoger Eingang und Ausgang**

Die XLR-Buchsen der analogen Eingänge und Ausgänge sind entsprechend internationalem Standard belegt:

1 = GND (Abschirmung)  
2 = + (hot)  
3 = - (cold)

Die servosymmetrische Eingangsschaltung erlaubt eine Verwendung von unsymmetrischen Eingangssignalen ohne Pegelverlust. Dazu müssen im XLR-Stecker Pin 3 (-) und 1 (GND) verbunden sein.

Die elektronische Ausgangsschaltung arbeitet nicht servosymmetrisch. Bei Anschluss unsymmetrischer Geräte ist daher darauf zu achten, dass der Pin 3 des XLR-Ausganges frei bleibt.

## **Klinkenbuchsen analoger Eingang**

Die 6,3 mm Stereo-Klinkenbuchsen der analogen Eingänge sind entsprechend internationalem Standard belegt:

Spitze = + (hot)  
Ring = - (cold)  
Schaft = Masse (GND)

Die servosymmetrische Eingangsschaltung erlaubt eine Verwendung von Mono-Klinkensteckern (unsymmetrisch) ohne Pegelverlust. Dies entspricht einem Stereo-Klinkenstecker, bei dem der Anschluss Ring mit Masse (GND) verbunden ist.

---

## 17. Technischer Hintergrund

### 17.1 Begriffserklärungen

#### Single Speed

Ursprünglicher Frequenzbereich von Digital Audio. Zum Einsatz kamen 32 kHz (Digitaler Rundfunk), 44.1 kHz (CD) und 48 kHz (DAT).

#### Double Speed

Verdopplung des ursprünglichen Samplefrequenzbereiches, um eine hochwertigere Audio- und Verarbeitungsqualität sicherzustellen. 64 kHz ist ungebräuchlich, 88.2 kHz wird trotz einiger Vorteile selten benutzt, 96 kHz ist weit verbreitet. Manchmal auch **Double Fast** genannt.

#### Quad Speed

Kontrovers diskutierte Vervierfachung des ursprünglichen Samplefrequenzbereiches, um eine Hi-End Audio- und Verarbeitungsqualität sicherzustellen. 128 kHz existiert faktisch nicht, 176.4 kHz wird selten benutzt, wenn dann kommt meist 192 kHz zum Einsatz.

#### Single Wire

Normale Übertragung der Audiodaten, wobei die effektive Samplefrequenz der tatsächlichen des digitalen Signals entspricht. Wird im Bereich 32 kHz bis 192 kHz eingesetzt. Manchmal auch **Single Wide** genannt.

#### Double Wire

Vor 1998 gab es überhaupt keine Receiver/Transmitter-Schaltkreise, welche mehr als 48 kHz empfangen oder senden konnten. Zur Übertragung höherer Samplefrequenzen wurde daher auf einer AES-Leitung statt zwei Kanälen nur noch einer übertragen, dessen ungerade und gerade Samples auf die ursprünglichen Kanäle Links/Rechts verteilt sind. Damit ergibt sich die doppelte Datenmenge, also auch doppelte Samplefrequenz. Zur Übertragung eines Stereo-Signales sind demzufolge zwei AES/EBU Ports erforderlich.

Das Prinzip von Double Wire ist heute Industrie-Standard, wird aber nicht immer so genannt. Weitere Namen sind **Dual AES**, **Double Wide**, **Dual Line** und **Wide Wire**. Die AES3 Spezifikation benutzt die ungebräuchliche Bezeichnung *Single channel double sampling frequency mode*. Bei Nutzung des ADAT Formates heisst das Verfahren S/MUX.

Double Wire funktioniert natürlich nicht nur mit Single Speed als Basis, sondern auch mit Double Speed. Beispielsweise benutzt das ProTools HD System, dessen AES Receiver/Transmitter nur bis 96 kHz arbeiten, das Double Wire Verfahren, um 192 kHz I/O zu realisieren. Aus vier Kanälen mit je 96 kHz entstehen dank Double Wire zwei Kanäle mit 192 kHz.

#### Quad Wire

Wie Double Wire, nur werden die Samples eines Kanals auf vier Kanäle verteilt. Geräte mit Single Speed Interface können so bis zu 192 kHz übertragen, benötigen aber zwei AES/EBU Ports um einen Kanal übertragen zu können. Auch **Quad AES** genannt.

#### S/MUX

Da die ADAT-Schnittstelle seitens der Interface-Hardware auf Single Speed begrenzt ist, kommt bis 96 kHz das Double Wire Verfahren zum Einsatz, wird jedoch allgemein mit S/MUX (Sample Multiplexing) bezeichnet. Ein ADAT Port überträgt damit vier Kanäle.

#### S/MUX4

Mit Hilfe des Quad Wire Verfahrens können bis zu zwei Kanäle bei 192 kHz über ADAT übertragen werden. Das Verfahren wird hier S/MUX4 genannt.

Hinweis: Alle Konvertierungen in den beschriebenen Verfahren sind verlustfrei, es werden nur die vorhandenen Samples zwischen den Kanälen verteilt oder zusammengeführt.

---

## 17.2 Lock und SyncCheck

Digitale Signale bestehen aus einem Carrier (Träger) und den darin enthaltenen Nutzdaten (z.B. Digital Audio). Wenn ein digitales Signal an einen Eingang angelegt wird, muss sich der Empfänger (Receiver) auf den Takt des Carriers synchronisieren, um die Nutzdaten später störfrei auslesen zu können. Dazu besitzt der Empfänger eine PLL (Phase Locked Loop). Sobald sich der Empfänger auf die exakte Frequenz des hereinkommenden Carriers eingestellt hat ist er 'locked' (verriegelt). Dieser **Lock**-Zustand bleibt auch bei kleineren Schwankungen der Frequenz erhalten, da die PLL als Regelschleife die Frequenz am Empfänger nachführt.

Wird an den Micstasy ein AES- oder MADI-Signal angelegt, beginnt die entsprechende LED zu blinken. Das Gerät signalisiert LOCK, also ein gültiges, einwandfreies Eingangssignal (ist das Signal auch synchron leuchtet sie konstant, siehe unten).

Leider heisst Lock noch lange nicht, dass das empfangene Signal in korrekter Beziehung zur die Nutzdaten auslesenden Clock steht. Beispiel: Der Micstasy steht auf internen 44.1 kHz (Clock Mode Master), und an den Eingang MADI ist ein Mischpult mit MADI-Ausgang angeschlossen. Die entsprechende LED wird sofort LOCK anzeigen, aber die Samplefrequenz des Mischpultes wird normalerweise im Mischpult selbst erzeugt (ebenfalls Master), und ist damit entweder minimal höher oder niedriger als die interne des Micstasy. Ergebnis: Beim Auslesen der Nutzdaten kommt es regelmässig zu Lesefehlern, die sich als Knackser und Aussetzer bemerkbar machen.

Auch bei der Nutzung mehrerer Eingänge ist ein einfaches LOCK unzureichend. Zwar lässt sich das obige Problem elegant beseitigen, indem der Micstasy von Master auf AutoSync umgestellt wird (seine interne Clock ist damit die vom Mischpult gelieferte). Wird aber nun ein weiteres asynchrones Gerät angeschlossen, ergibt sich wiederum eine Abweichung der Samplefrequenz, und damit Knackser und Aussetzer.

Um solche Probleme auch optisch am Gerät anzuzeigen, enthält der Micstasy **SyncCheck**<sup>®</sup>. Es prüft alle verwendeten Clocks auf *Synchronität*. Sind diese nicht zueinander synchron (also absolut identisch), blitzt die LED des asynchronen Eingangs. Sind sie jedoch vollständig synchron erlischt die LED, und nur die LED der aktuellen Clock-Quelle leuchtet. Im obigen Beispiel wäre nach Anstecken des Mischpultes sofort aufgefallen, dass die LED OPTN aufblitzt.

In der Praxis erlaubt SyncCheck einen sehr schnellen Überblick über die korrekte Konfiguration aller digitalen Geräte. Damit wird eines der schwierigsten und fehlerträchtigsten Themen der digitalen Studiowelt endlich leicht beherrschbar.

---

## 17.3 Pegelreferenzen und Gain

Die analogen Ausgangspegel des Micstasy sind so ausgelegt, dass sie mit möglichst allen Geräten störfrei zusammenarbeiten. Der Headroom des Micstasy beträgt je nach Referenzpegel zwischen 9 und 20 dB.

Referenz	Micstasy	0 dBFS @	Headroom
-	+24	+24 dBu	20 dB
Lo Gain	+19	+19 dBu	15 dB
+4 dBu	+13	+13 dBu	9 dB

In der Stellung +13 entspricht ein Headroom von 9 dB den aktuellen Empfehlungen der EBU im Rundfunkbereich. +19 eignet sich besonders für Anwender, welche gerne symmetrisch und hochpegelig arbeiten, und entspricht einem Arbeitspegel von + 4 dBu mit 15 dB Headroom. In der Stellung +24 dBu ist der Micstasy kompatibel zu SMPTE (+4 dBu mit 20 dB Headroom).

Die obigen Pegel finden sich auch in den ADI-8 AD/DA-Wandlern, dem Multiface, Fireface, und sogar unseren Mic-Preamps QuadMic und OctaMic (Lo Gain / +4 dBu). Damit sind alle RME-Geräte vollständig zueinander kompatibel.

Die Definition des Gain in einem Mic-Preamp erweist sich als schwierig. So ist ein Regelbereich von +10 dB bis +60 dB sehr oft zu finden, die dabei eingestellte Verstärkung jedoch nicht in jedem Fall nachvollziehbar. Am einfachsten ist die Betrachtung des analogen Eingangspegels zum analogen Ausgangspegel. Dem macht die Flexibilität des Micstasy (3 verschiedene analoge Referenzpegel) einen Strich durch die Rechnung, da sich die 'Über-alles' Verstärkung um bis zu 11 dB ändert.

Und wenn nun Geräte gar keine analogen Ausgänge aufweisen? Geht der Mic-Preamp direkt auf einen AD-Wandler, fehlt jeglicher Bezug zum Messen einer Verstärkung. Oftmals wird die Beschriftung der Mikrofonstufe eines analogen Gerätes einfach ins digitale übernommen. Da aber jedes Gerät eine unterschiedliche Anpassung an den AD-Wandler aufweist, sind alle Mic-Preamps unterschiedlich empfindlich – bei nach aussen gleicher Gain-Einstellung.

Dieses Problem kann auch der Micstasy nicht perfekt lösen. Zunächst einmal sind die analogen Ausgangspegel zu den obigen professionellen Studiopegeln referenziert, damit die AD-Wandlung mit den analogen Ausgängen möglichst kompatibel arbeitet. Dazu trägt auch der dreifache Referenzpegel bei, der aber natürlich schon alleine dafür sorgt, dass der angezeigte Gain-Wert nicht stimmen kann – das könnte er nur in einer der drei Einstellungen.

Wir haben uns dabei für +19 dBu entschieden, aber nach einer Marktübersicht einen weiteren Kompromiss gemacht. Der angezeigte Gain-Wert bezieht sich auf +21 dBu Eingangspegel, um kompatibel zu einigen gebräuchlichen hochwertigen Mic-Konvertern zu sein. Damit sind deren Gain-Einstellungen 1:1 auf den Micstasy übertragbar. Im Klartext heisst dies:

- Bei 21 dBu Eingangspegel, einer Gain-Einstellung von 00 und +19 als analoger Ausgangsreferenz kommen 19 dBu analog heraus. Der 'Über-alles' Gain weist also einen Versatz von -2 dB gegenüber der Anzeige auf.
- Der AD-Wandler ist in diesem Fall voll ausgesteuert (0 dBFS). Damit stimmt die Beziehung AD-Wandler zu gewähltem Referenz-Ausgangspegel.
- Werden +19 dBu angelegt muss der Micstasy auf +2 dB Gain gestellt werden, damit 19 dBu am Ausgang erscheinen und der AD-Wandler voll ausgesteuert ist.

Bei Wahl von +13 beträgt die Abweichung -8 dB, bei +24 dagegen +3 dB.

Würde man die analoge Ausgangsreferenz +24 noch mit berücksichtigen, hätte der Micstasy übrigens einen Gain Range von 90 dB.

---

## 17.4 Latenz und Monitoring

Der Begriff **Zero Latency Monitoring** wurde 1998 von RME mit der DIGI96 Serie eingeführt und beschreibt die Fähigkeit, das Eingangssignal des Rechners am Digital-Interface direkt zum Ausgang durchzuschleifen. Seitdem ist die dahinter stehende Idee zu einem der wichtigsten Merkmale modernen Harddisk Recordings geworden. Im Jahre 2000 veröffentlichte RME zwei wegweisende Tech Infos zum Thema *Low Latency Hintergrund*, die bis heute aktuell sind: *Monitoring, ZLM und ASIO*, sowie *Von Puffern und Latenz Jitter*, zu finden auf der RME Website.

### Wie Zero ist Zero?

Rein technisch gesehen gibt es kein Zero. Selbst das analoge Durchschleifen ist mit Phasenfehlern behaftet, die einer Verzögerung zwischen Ein- und Ausgang entsprechen. Trotzdem lassen sich Verzögerungen unterhalb bestimmter Werte subjektiv als Null-Latenz betrachten. Das analoge Mischen und Routen gehört dazu, RMEs Zero Latency Monitoring unseres Erachtens auch. RMEs digitale Receiver verursachen aufgrund unvermeidlicher Pufferung und nachfolgender Ausgabe über den Transmitter eine typische Verzögerung von 3 Samples über alles. Das entspricht bei 44.1 kHz etwa 68  $\mu$ s (0,000068 s), bei 192 kHz noch 15  $\mu$ s.

### Oversampling

Während man die Verzögerung der digitalen Schnittstellen relativ vergessen kann, ist bei Nutzung der analogen Ein- und Ausgänge eine nicht unerhebliche Verzögerung vorhanden. Moderne Chips arbeiten mit 64- oder 128-facher Überabtastung und digitalen Filtern, um die fehlerbehafteten analogen Filter möglichst weit aus dem hörbaren Frequenzbereich zu halten. Dabei entsteht eine Verzögerung von circa 40 Samples, knapp einer Millisekunde. Ein Abspielen und Aufnehmen einer Spur über DA und AD (Loopback) führt so zu einem Offset der neuen Spur von circa 2 ms.

### Low Latency!

Der Micstasy benutzt einen sehr hochwertigen AD-Wandler von Cirrus Logic, mit herausragendem Rauschabstand und Klirrfaktor. Was ihn aber besonders von allen anderen ADCs unterscheidet ist sein innovatives digitales Filter, welches erstmals eine Verzögerung von nur 12 Samples in Single Speed, 9 Samples in Double Speed, und 5 (!) Samples in Quad Speed verursacht. Die genauen Verzögerungen durch die AD-Wandlung beim Micstasy sind:

Samplefrequenz kHz	44.1	48	88.2	96	176.4	192
AD (12 x 1/fs) ms	0,27	0,25				
AD (9 x 1/fs) ms			0,1	0,09		
AD (5 x 1/fs) ms					0,028	0,026

Diese Werte sind weniger als ein Viertel dessen was selbst deutlich teurere Geräte aufweisen, und damit ein wichtiger Schritt zur weiteren Reduzierung der Latenz im rechnergestützten Studio. Bei DS und QS kann man die hier erzeugte Latenz schlicht komplett vergessen. Mit dem ADI-8 QS steht übrigens ein passender DA-Wandler mit 5 bis 10 Samples Delay bereit, um analoges Digital-Monitoring in echtes Analog-Monitoring zu verwandeln.

---

## 17.5 DS - Double Speed

Nach Aktivierung des *Double Speed Modus* arbeitet der Micstasy mit doppelter Samplefrequenz. Die interne Clock 44.1 kHz wird zu 88.2 kHz, 48 kHz zu 96 kHz. Die interne Auflösung beträgt weiterhin 24 Bit.

Samplefrequenzen oberhalb 48 kHz waren nicht immer selbstverständlich – und konnten sich wegen des alles dominierenden CD-Formates (44.1 kHz) bis heute nicht auf breiter Ebene durchsetzen. Vor 1998 gab es überhaupt keine Receiver/Transmitter-Schaltkreise, welche mehr als 48 kHz empfangen oder senden konnten. Daher wurde zu einem Workaround gegriffen: statt zwei Kanälen überträgt eine AES-Leitung nur noch einen Kanal, dessen gerade und ungerade Samples auf die ursprünglichen Kanäle Links/Rechts verteilt werden. Damit ergibt sich die doppelte Datenmenge, also auch doppelte Samplefrequenz. Zur Übertragung eines Stereo-Signales sind demzufolge zwei AES/EBU-Anschlüsse erforderlich.

Diese Methode der Übertragung wird in der professionellen Studiowelt als *Double Wire* bezeichnet, und ist unter dem Namen *S/MUX (Sample Multiplexing)* auch in Zusammenhang mit der ADAT-Schnittstelle bekannt.

Erst im Februar 1998 lieferte Crystal die ersten 'Single Wire' Receiver/Transmitter, die auch mit doppelter Samplefrequenz arbeiteten. Damit konnten nun auch über nur einen AES/EBU Anschluss zwei Kanäle mit je 96 kHz übertragen werden.

Doch *Double Wire* ist deswegen noch lange nicht tot. Zum einen gibt es nach wie vor viele Geräte, die nicht mehr als 48 kHz beherrschen, z.B. digitale Bandmaschinen. Aber auch andere aktuelle Schnittstellen wie ADAT und TDIF nutzen weiterhin diesen Modus.

Da die ADAT-Schnittstelle seitens der Interface-Hardware keine Samplefrequenzen über 48 kHz ermöglicht, wird im DS-Betrieb vom Micstasy automatisch das Sample Multiplexing aktiviert. Die Daten eines Kanals werden nach folgender Tabelle auf zwei Kanäle verteilt:

Original	1	2	3	4	5	6	7	8
DS Signal	1/2	3/4	5/6	7/8	1/2	3/4	5/6	7/8
Port	1	1	1	1	2	2	2	2

Da das Übertragen der Daten doppelter Samplefrequenz mit normaler Samplefrequenz (Single Speed) erfolgt, ändert sich am ADAT-Ausgang nichts, dort stehen also in jedem Fall nur 44.1 kHz oder 48 kHz an.

## 17.6 QS – Quad Speed

Aufgrund der geringen Verbreitung von Geräten mit Samplefrequenzen bis 192 kHz, wohl aber noch mehr wegen des geringen praktischen Nutzens solcher Auflösungen (CD...), konnte sich Quad Speed bisher nur in wenigen Geräten durchsetzen. Eine Implementierung im ADAT-Format als doppeltes S/MUX (S/MUX4) ergibt nur noch 2 Kanäle pro optischem Ausgang. Daher ist der Micstasy an den ADAT-Ausgängen bei Quad Speed auf vier Kanäle begrenzt.

An den AES-Ausgängen stehen 192 kHz nur im Single Wire Verfahren bereit.

## 17.7 AES/EBU - SPDIF

Die wichtigsten elektrischen Eigenschaften von 'AES' und 'SPDIF' sind in der Tabelle zu sehen. AES/EBU ist die professionelle, symmetrische Verbindung mit XLR-Steckverbindern. Basierend auf der AES3-1992 wird der Standard von der *Audio Engineering Society* festgelegt. Für den 'home user' haben Sony und Philips auf symmetrische Verbindungen verzichtet, und benutzen entweder Cinch-Stecker oder optische Lichtleiterkabel (TOSLINK). Das S/P-DIF (Sony/Philips Digital Interface) genannte Format ist in der IEC 60958 festgelegt.

Typ	AES3-1992	IEC 60958
Verbindung	XLR	RCA / Optisch
Betriebsart	Symmetrisch	Unsymmetrisch
Impedanz	110 Ohm	75 Ohm
Pegel	0,2 V bis 5 V <sub>ss</sub>	0,2 V bis 0,5 V <sub>ss</sub>
Clock Genauigkeit	nicht spezifiziert	I: ± 50ppm II: 0,1% III: Variable Pitch
Jitter	< 0.025 UI (4.4 ns @ 44.1 kHz)	nicht spezifiziert

Neben den elektrischen Unterschieden besitzen die beiden Formate aber auch einen geringfügig anderen Aufbau. Zwar sitzen die Audioinformationen an der gleichen Stelle im Datenstrom, weshalb beide Formate prinzipiell kompatibel sind. Es existieren jedoch auch Informationsblöcke, die sich in beiden Normen unterscheiden. In der Tabelle wurde die Bedeutung des Byte 0 für beide Formate übereinander gestellt. Im ersten Bit erfolgt bereits eine Festlegung, ob die folgenden Bits als Professional oder Consumer zu verstehen sind.

Byte	Mode	Bit 0	1	2	3	4	5	6	7
0	Pro	P/C	Audio?	Emphasis			Locked	Sample Freq.	
0	Con	P/C	Audio?	Copy	Emphasis			Mode	

Wie zu sehen ist unterscheiden sich die Bedeutungen der nachfolgenden Bits in beiden Formaten ganz erheblich. Wenn ein Gerät, wie ein handelsüblicher DAT-Rekorder, nur einen SPDIF Eingang besitzt, versteht es normalerweise auch nur dieses Format. Es schaltet daher meist bei Zuführung von Professional-Daten ab. Wie die Tabelle zeigt würde ein Professional-kodiertes Signal bei Verarbeitung durch ein nur Consumer Format verstehendes Gerät zu Fehlfunktionen im Kopierschutz und der Emphasis führen.

Viele Geräte mit SPDIF-Eingang verstehen heutzutage auch das Professional Format. Geräte mit AES3-Eingang akzeptieren (mittels Kabeladapter) fast immer auch Consumer SPDIF.

## 17.8 Rauschabstand im DS- / QS-Betrieb

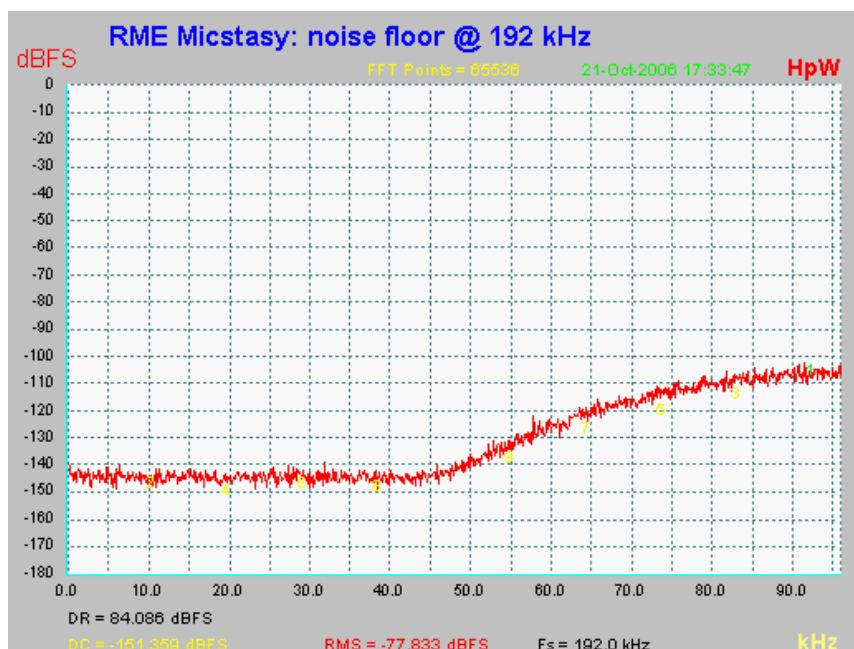
Der hervorragende Rauschabstand der AD-Wandler des Micstasy lässt sich auch ohne teures Messequipment verifizieren, z.B. mittels der Aufnahme-Pegelanzeigen diverser Software. Bei Umschaltung in den DS- und QS-Betrieb steigt das angezeigte Grundrauschen jedoch von circa -115 dBFS auf circa -112 dBFS bei 96 kHz, und -79 dBFS bei 192 kHz. Hierbei handelt es sich um keinen Fehler. Bei dieser Art der Pegelmessung wird das Rauschen im gesamten Frequenzbereich erfasst, bei 96 kHz Samplefrequenz also von 0 Hz bis 48 kHz (RMS unbewertet), bei 192 kHz von 0 Hz bis 96 kHz.

Wird der Messbereich dagegen bei 192 kHz Samplerate auf 22 kHz (Audio-Bandpass, bewertet) begrenzt, ergibt sich wieder ein Wert von -115 dBFS. Dies ist auch mit RMEs Windows-Tool *DIGICheck* nachvollziehbar. Zwar weist der dort präsentierte A-bewertete Wert keine so gute Bandbegrenzung wie ein Audio-Bandpass auf, dennoch ist er mit -107 dBFS fast identisch mit dem bei 48 kHz erzielten Wert.

Subframe	MSB	Audio Data	LSB	AUX	CUV	RMS [dB+3]	RMS [dBA+3]	DC [dB]
1 - Left	*****	*****	*****	*****	000	-78.5	-107.2	-146.9
2 - Right	*****	*****	*****	*****	000	-78.5	-107.2	-144.9
Bits	4	8	12	16	20	24		

Press F1 for help. SR 192kHz

Der Grund für dieses Verhalten ist das Noise-Shaping der AD-Wandler. Sie erreichen ihren hervorragenden Klang, indem sie Störprodukte in den unhörbaren Frequenzbereich über 45 kHz verschieben. Dort nimmt das Rauschen also leicht zu. Aufgrund des hohen Energiegehaltes hochfrequenten Rauschens, sowie der vervierfachen Bandbreite, ergibt sich bei einer breitbandigen Messung ein deutlich verringerter Rauschabstand, während sich der hörbare Rauschanteil nicht im geringsten verändert.



Wie im Bild zu sehen ist bleibt das Grundrauschen bis 45 kHz vollkommen unverändert. Bei Samplefrequenzen bis 96 kHz erfolgt das Noise-Shaping komplett ausserhalb des Übertragungsbereiches.

---

## 17.9 MADI Basics

MADI, das serielle **M**ultichannel **A**udio **D**igital Interface, wurde auf Wunsch von mehreren Firmen bereits 1989 als Erweiterung des existierenden AES3-Standards definiert. Das auch als AES/EBU bekannte Format, ein symmetrisches Bi-Phase Signal, ist auf 2 Kanäle begrenzt. MADI enthält vereinfacht gesagt 28 solcher AES/EBU Signale seriell, also hintereinander, und kann dabei noch +/-12,5 % in der Samplefrequenz variieren. Dabei wird von einer Datenrate von knapp 100 Mbit/s ausgegangen, die nicht überschritten werden darf.

Da in der Praxis aber eher von einer festen Samplefrequenz ausgegangen werden kann, wurde im Jahre 2001 der 64-Kanal Modus offiziell eingeführt. Dieser erlaubt eine maximale Samplefrequenz von 48 kHz +ca. 1%, entsprechend 32 Kanälen bei 96 kHz, ohne die festgelegten 100 Mbit/s zu überschreiten. Die effektive Datenrate an der Schnittstelle beträgt aufgrund zusätzlicher Kodierung 125 Mbit/s.

Ältere Geräte verstehen und generieren daher nur das 56-Kanal Format. Neuere Geräte arbeiten häufig im 64-Kanal Format, stellen nach aussen aber nur 56 Audiokanäle zur Verfügung. Der Rest wird zur Übertragung von Steuerbefehlen für Mischpultautomatationen etc. verbraucht. Dass es auch anders geht zeigt RME mit der unsichtbaren Übertragung von 16 MIDI Kanälen und des seriellen RS232 Datenstromes, wobei das 64-kanalige MADI-Signal weiterhin vollkommen kompatibel ist.

Zur Übertragung des MADI-Signales wurden bewährte Methoden und Schnittstellen aus der Netzwerktechnik übernommen. Unsymmetrische (koaxiale) Kabel mit BNC-Steckern und 75 Ohm Wellenwiderstand sind den meisten bekannt, preisgünstig und leicht beschaffbar. Wegen der kompletten galvanischen Trennung ist die optische Schnittstelle jedoch viel interessanter – für viele Anwender jedoch ein Buch mit 7 Siegeln, denn nur wenige haben jemals mit Schaltschränken voller professioneller Netzwerktechnik zu tun gehabt. Daher nachfolgend ein paar Erläuterungen zum Thema 'MADI optisch'.

- Die zu verwendenden Kabel sind Standard in der Computer-Netzwerktechnik. Daher sind sie auch alles andere als teuer, jedoch leider nicht in jedem Computer-Geschäft erhältlich.
- Die Kabel sind mit einer internen Faser von nur 50 oder 62,5 µm aufgebaut, sowie einer Umhüllung von 125 µm. Sie heissen daher Netzwerkkabel 62,5/125 oder 50/125, erstere meist blau, letztere meist orange. Obwohl nicht immer explizit erwähnt handelt es sich grundsätzlich um Glasfaserkabel. Plastik-Faser-Kabel (POF, Plastic Optical Fiber) sind in solch kleinen Durchmessern nicht zu fertigen.
- Die verwendeten Stecker sind ebenfalls Industrie-Standard, und heissen SC. Bitte nicht mit ST verwechseln, die ähnlich aussehen wie BNC-Stecker und geschraubt werden. Frühere Stecker (MIC/R) waren unnötig gross und werden daher praktisch nicht mehr verwendet.
- Die Kabel gibt es als Duplex-Variante (2 x 1 Kabel, meist nur an wenigen Stellen zusammengeschweisst), oder als Simplex (1 Kabel). Das Optomodul des Micstasy unterstützt beide Varianten.
- Die Übertragungstechnik arbeitet im sogenannten Multimode-Verfahren, welches Kabellängen bis knapp 2 km erlaubt. Single Mode erlaubt weitaus grössere Längen, nutzt mit 8 µm aber auch eine vollkommen anders dimensionierte Faser. Das optische Signal ist übrigens wegen der verwendeten Wellenlänge von 1300 nm für das menschliche Auge unsichtbar.

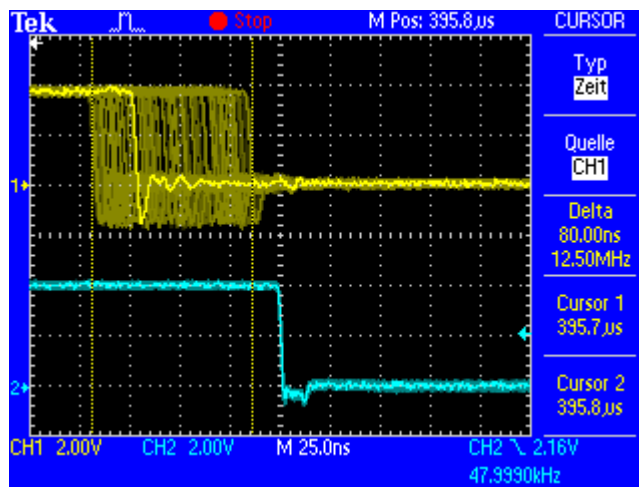
## 17.10 SteadyClock

Die SteadyClock Technologie des Micstasy garantiert exzellentes Verhalten in allen Clock-Modi. Aufgrund der effizienten Jitterunterdrückung kann der Micstasy jegliches Clocksignal säubern, auffrischen, und als Referenzclock am Wordclock-Ausgang bereitstellen.

Üblicherweise besteht eine Clock-Sektion aus einer analogen PLL für externe Synchronisation, und verschiedenen Quarzen für interne Synchronisation. SteadyClock benötigt nur noch einen Quarz, dessen Frequenz ungleich der von Digital-Audio ist. Modernste Schaltungstechniken wie Hi-Speed Digital Synthesizer, Digital-PLL, 100 MHz Abtastfrequenz und analoge Filterung erlauben es RME, eine vollkommen neu entwickelte Clock-Technologie kosten- und platzsparend direkt im FPGA zu realisieren, deren Verhalten professionelle Wünsche befriedigt. Trotz ihrer bemerkenswerten Merkmale ist SteadyClock vergleichsweise schnell. Es lockt sich in Sekundenbruchteilen auf das Eingangssignal, folgt auch schnellen Varipitch-Änderungen phasengenau, und lockt sich direkt im Bereich 28 kHz bis 200 kHz.

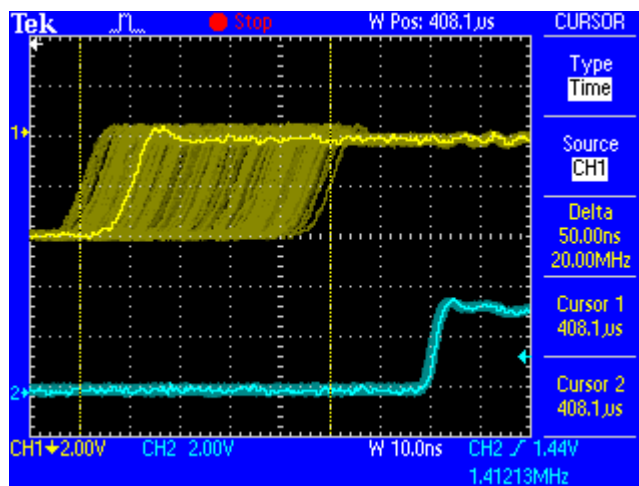
SteadyClock wurde ursprünglich entwickelt, um aus der sehr stark schwankenden MADI-Clock, also dem Referenzsignal innerhalb des MADI-Datenstromes, eine stabile und saubere Clock zurückzugewinnen. Die in MADI enthaltene Referenz schwankt wegen der zeitlichen Auflösung von 125 MHz mit rund 80 ns. Eine übliche Clock hat dagegen weniger als 5 ns Jitter, eine sehr gute sogar weniger als 2 ns.

Im nebenstehenden Bild ist oben das mit 80 ns Jitter versehene MADI-Eingangssignal zu sehen (gelb). Dank SteadyClock wird daraus eine Clock mit weniger als 2 ns Jitter (blau).



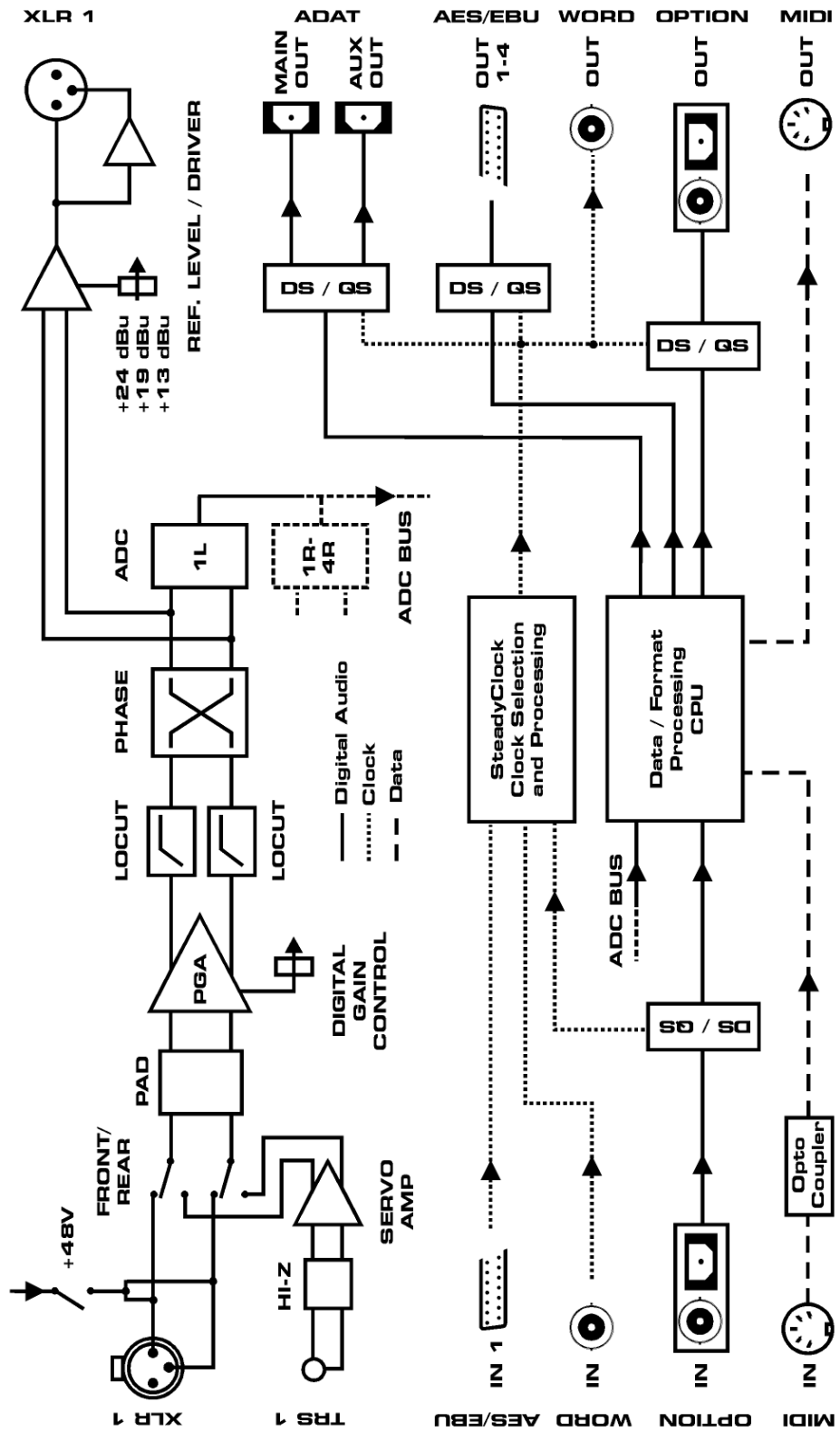
Mit den anderen Eingangssignalen des Micstasy, Wordclock und AES/EBU, ist ein solch hoher Wert sehr unwahrscheinlich. Es zeigt aber, dass SteadyClock grundsätzlich in der Lage ist mit solch extremen Werten umzugehen.

Im nebenstehenden Bild ist ein mit circa 50 ns extrem verjittertes Wordclock-Signal zu sehen (obere Linie, gelb). Auch hier bewirkt SteadyClock eine extreme Säuberung, die gefilterte Clock weist weniger als 2 ns Jitter auf (untere Linie, Blau).



Das gesäuberte und von Jitter befreite Signal kann bedenkenlos in jeglicher Applikation als Referenz-Clock benutzt werden. Das von SteadyClock prozessierte Signal wird natürlich nicht nur intern benutzt, sondern ist auch am Wordclockausgang des Micstasy verfügbar. Es dient ausserdem zur Taktung der digitalen Ausgänge MADI und AES/EBU.

# 18. Blockschaltbild



---

## 19. MIDI Implementation Micstasy

### 19.1 Basic SysEx Format

<u>Value</u>	<u>Name</u>
F0h	SysEx header
00h 20h 0Dh	MIDITEMP manufacturer ID
68h	Model ID (Micstasy)
00h..7Eh, 7Fh	Bank number / device ID (7Fh = broadcast, all IDs)
mm	Message type
nn	Parameter number (see table 1)
oo	Databyte
F7h	EOX

#### Bank Number / Device ID

The lower nibble refers to the device ID (0..7), the higher nibble refers to the bank number (0..7), e. g. 25h means bank 2, device 5. 7Fh addresses all banks and all devices.

### 19.2 Message Types

<u>Value</u>	<u>Name</u>
10h	Request value
11h	Request level meter data
20h	Set value
30h	Value response
31h	Level meter data response

#### Request Value

Format: F0 00 20 0D 68 (bank no. / dev ID) 10 F7

This string triggers a complete dump of all value response data bytes.

#### Value Response

After being triggered by receiving a request value command, device sends a string of all value response data bytes. Message type is set to 30h.

#### Set Value

Sets any number of parameters.

nn / oo can be repeated freely.

#### Request Levelmeter Data

Format: F0 00 20 0D 68 (Bank no. / dev ID) 11 F7

This string triggers a shorter dump of only the level meter data.

#### Level Meter Response

After being triggered by receiving a request level meter data command, device sends a string of all level meter data bytes. Message type is set to 31h.

#### Levelmeter Data Response Format

F0 00 20 0D 68 (bank no. / dev ID) 31 (ch.1) (ch.2) (ch.3) (ch.4) (ch.5) (ch.6) (ch.7) (ch.8) F7

The peak level value will be stored and transmitted with the next level meter data request, and the stored value will be reset.

### 19.3 Tabelle

No.	No.	Name	Set Val.	Val. Resp.	Databytes
00h	0	Ch. 1 Gain coarse	x	x	0..85 = -9..+76dB, 1dB steps
01h	1	Ch. 1 Gain fine	x	x	(see gain fine settings table)
02h	2	Ch. 1 settings	x	x	(see channel settings table)
03h	3	Ch. 2 Gain coarse	x	x	0..85 = -9..+76dB, 1dB steps
04h	4	Ch. 2 Gain fine	x	x	(see gain fine settings table)
05h	5	Ch. 2 settings	x	x	(see channel settings table)
06h	6	Ch. 3 Gain coarse	x	x	0..85 = -9..+76dB, 1dB steps
07h	7	Ch. 3 Gain fine	x	x	(see gain fine settings table)
08h	8	Ch. 3 settings	x	x	(see channel settings table)
09h	9	Ch. 4 Gain coarse	x	x	0..85 = -9..+76dB, 1dB steps
0Ah	10	Ch. 4 Gain fine	x	x	(see gain fine settings table)
0Bh	11	Ch. 4 settings	x	x	(see channel settings table)
0Ch	12	Ch. 5 Gain coarse	x	x	0..85 = -9..+76dB, 1dB steps
0Dh	13	Ch. 5 Gain fine	x	x	(see gain fine settings table)
0Eh	14	Ch. 5 settings	x	x	(see channel settings table)
0Fh	15	Ch. 6 Gain coarse	x	x	0..85 = -9..+76dB, 1dB steps
10h	16	Ch. 6 Gain fine	x	x	(see gain fine settings table)
11h	17	Ch. 6 settings	x	x	(see channel settings table)
12h	18	Ch. 7 Gain coarse	x	x	0..85 = -9..+76dB, 1dB steps
13h	19	Ch. 7 Gain fine	x	x	(see gain fine settings table)
14h	20	Ch. 7 settings	x	x	(see channel settings table)
15h	21	Ch. 8 Gain coarse	x	x	0..85 = -9..+76dB, 1dB steps
16h	22	Ch. 8 Gain fine	x	x	(see gain fine settings table)
17h	23	Ch. 8 settings	x	x	(see channel settings table)
18h	24	Setup 1	x	x	(see setup 1 table)
19h	25	Setup 2	x	x	(see setup 2 table)
1Ah	26	Lock / Sync Info		x	(see lock / sync table)
1Bh	27	Memory Save	x		0 = idle, 1..8 save memory 1..8
1Ch	28	Memory Recall	x		0 = idle, 1..8 recall memory 1..8
1Dh	29	Set Bank No. / Dev. ID	x		00h..77h, 7Fh

		Gain Fine Settings	MSB / 7		0
			6		0
		(Request only)	5	MSB / 3	Level: 0 = < -70dBFS peak
		(Request only)	4	/ 2	Level: 1..12 = < -60 / -50 / -42 / -36 / -30 / -24 /
		(Request only)	3	/ 1	Level: -18 / -12 / -6 / -3 / -1 / -0.1 dBFS
		(Request only)	2	LSB / 0	Level: 13 = > -0.1 dBFS (over)
		(Channels 2...8)	1		AutoSet Link: 0 = off, 1 = link to lower channel Channel 1: digital out AES/ADAT 0 = analog, 1 = Option
			LSB / 0		Gain fine: 0 = 0dB, 1 = +0.5dB

		Channel Settings	MSB / 7		0
			6		P48: 0 = off, 1 = on
			5		Phase: 0 = normal, 1 = inverted
			4		M/S: 0 = off, 1 = on (set only ch. 1, 3, 5, 7)
			3		Lo Cut: 0 = off, 1 = on
			2		Autoset: 0 = off, 1 = on
			1		Hi Z: 0 = off, 1 = on
			LSB / 0		Input: 0 = rear, 1 = front

18h		Setup 1	MSB / 7		0
			6	MSB / 1	analog output: 0 = +13dBu, 1 = +19dBu,
			5	LSB / 0	analog output: 2 = +24dBu
			4	MSB / 1	clock select: 0 = int., 1 = Option,
			3	LSB / 0	clock select: 2 = AES, 3 = WCK
			2	MSB / 1	clock range: 0 = single speed, 1 = ds, 2 = qs
			1	LSB / 0	clock range
		(don't care for clock sel > 0)	LSB / 0		int. freq.: 0 = 44.1kHz, 1 = 48kHz

19h		Setup 2	MSB / 7		0
			6		Auto-Device: 0 = off, 1 = on
			5		Delay Compensation: 0 = off, 1 = on
			4	MSB / 1	Autoset-Limit: 0 = -1dB, 1 = -3dB, 2 = -6dB,
			3	LSB / 0	3 = -12dB
			2		Follow Clock: 0 = off, 1 = on
			1		Peak Hold: 0 = off, 1 = on
			LSB / 0		Lock Keys: 0 = unlock, 1 = lock

1Ah		Lock / Sync	MSB / 7		0
			6		WC Out: 0 = Fs, 1 = Single Speed
			5		WCK Sync: 0 = no sync, 1 = sync
			4		WCK Lock: 0 = unlock, 1 = lock
			3		AES Sync: 0 = no sync, 1 = sync
			2		AES Lock: 0 = unlock, 1 = lock
			1		Option Sync: 0 = no sync, 1 = sync
			LSB / 0		Option Lock: 0 = unlock, 1 = lock

### Request Level Meter Data

		Levelmeter Data	MSB / 7		0
			6		0
			5		0
			4		0
			3	MSB / 3	Level: 0 = < -70dBFS peak
			2	/ 2	Level: 1..12 = < -60 / -50 / -42 / -36 / -30 / -24 /
			1	/ 1	Level: -18 / -12 / -6 / -3 / -1 / -0.1 dBFS
			LSB / 0	LSB / 0	Level: 13 = > -0.1 dBFS (over)

## 19.4 Pro Tools MIDI Kompatibilität

Der Micstasy ist kompatibel zu Digidesigns Pro Tools System. Die erweiterte Funktionalität des Micstasy (z.B. eine deutlich feinere Gain-Abstufung) steht hier leider nicht zur Verfügung, da das Protokoll keine entsprechenden Befehle aufweist.

Das Pro Tools MIDI Protokoll arbeitet mit einfachen Controller Messages, und ist daher ungeschützt. Andere MIDI Geräte wie Keyboards etc. dürfen nicht auf der gleichen MIDI Leitung aktiv sein, sonst kommt es mit ziemlicher Sicherheit zur Verstellung diverser Parameter im Micstasy. Daher ist die Pro Tools Kompatibilität per default deaktiviert, und über das Setup Menü bei Bedarf explizit einzuschalten.

MIDI channel	Bank	ID	MIDI channel	Bank	ID
1	1	1	9	2	1
2	1	2	10	2	2
3	1	3	11	2	3
4	1	4	12	2	4
5	1	5	13	2	5
6	1	6	14	2	6
7	1	7	15	2	7
8	1	8	16	2	8

Um mehr als einen Micstasy aus Pro Tools heraus fernzusteuern ist die Bank und ID der Geräte entsprechend nebenstehender Tabelle einzustellen.

### Micstasy / Pro Tools Mic Pre MIDI Tabelle *italic: PT parameters, not used*

<p><b>BXh cc vv</b></p> <p>X = Device ID + Bank ID Bank 1 Device 1 .. Bank 2 Device 8</p> <p>cc = Controller high nibble channel (0 = ch.1, 7 = ch.8) low nibble parameter</p> <p>vv = Value</p> <p>BXh 0Eh = reset to default</p>
--

Yc	Name	vv
(Y = channel (0 = ch. 1, 7 = ch. 8))		
Y0h	Input Source	00h = mic / line (rear), 01h = line (front) 02h = instrument (front)
Y1h	Input Impedance	00h = 2k, 02h = 1M ( <i>01h not used</i> )
Y2h	PAD 18dB	00h = no PAD, 7Fh = PAD 18dB
Y3h	<i>Insert</i>	<i>not used</i>
Y4h	Phantom Power 48V	00h = off, 7Fh = on
Y5h	Phase	00h = normal, 7Fh = inverted
Y6h	Low Cut	00h = off, 7Fh = on
Y7h	<i>Mute</i>	<i>not used</i>
Y9h	Gain (coarse)	00h = 0dB, 01h = +3dB, ..., 19h = +75dB (orig. PT 00h...17h = 0dB...+69dB)

## 19.5 Yamaha MIDI Kompatibilität

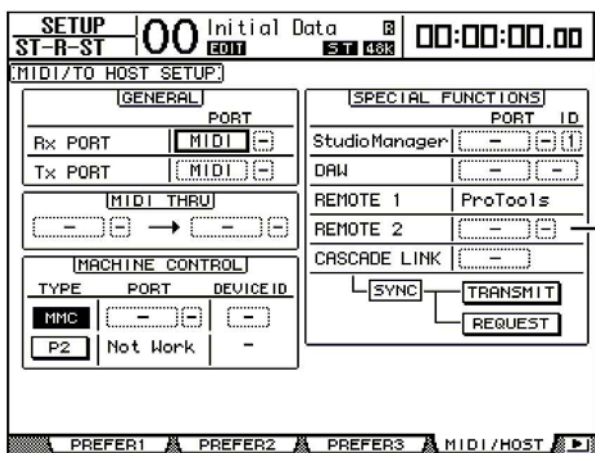
Seit Firmware 2.0 ist der Micstasy direkt kompatibel zu den Yamaha Mischpulten M7C und PM5D. Er reagiert auf deren SysEx Kommandos. Einstellbar sind: Input Gain in Schritten von 1 dB (Gain range -9 bis +63 dB) und Phantomspeisung pro Kanal.

Die Yamaha Konsolen DM1000 / DM2000 sind nicht direkt kompatibel, können aber trotzdem mehrere Micstasy per MIDI kontrollieren. Dazu ist die MIDI Remote Layer Funktion der Konsolen so einzurichten dass sie dem SysEx Remote Protokoll des Micstasy entspricht.

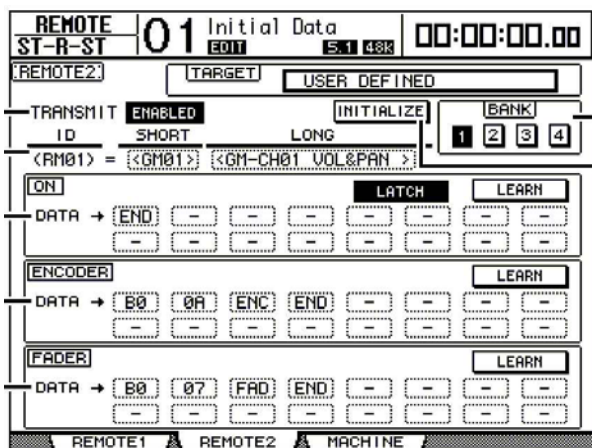
Der folgende Text zeigt wie die notwendigen Einstellungen vorzunehmen sind.

### DM1000

Auf der Seite 'Setup – MIDI/Host' ist 'MIDI' für den zu verwendenden Remote Layer auszuwählen. Die Auswahl unbedingt mit 'Enter' bestätigen!

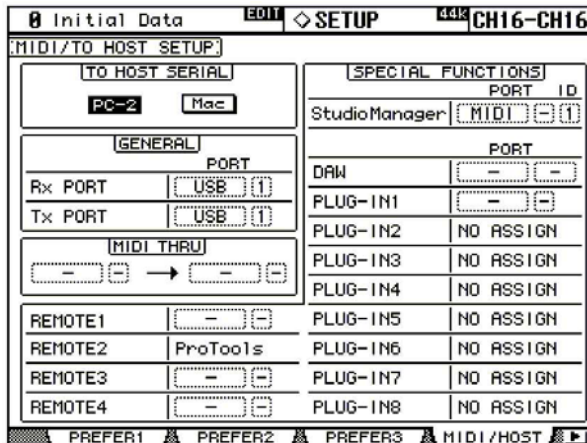


Auf der Seite 'Remote 1' oder 'Remote 2' sind die unten beschriebenen SysEx Befehle für jeden Kanal einzugeben. In der 'Layer' Sektion ist der Layer 'Remote 1' oder 'Remote 2', und der jeweilige Kanal mit dem 'Select' Knopf auszuwählen.

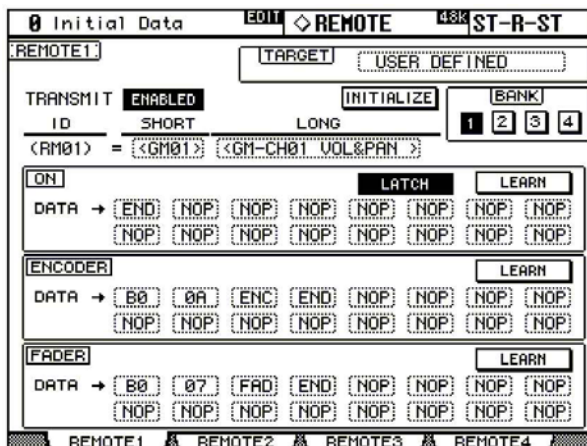


## DM2000

Auf der Seite 'Setup – MIDI/Host' ist 'MIDI' für den zu verwendenden Remote Layer auszuwählen. Die Auswahl unbedingt mit 'Enter' bestätigen!



Auf den Remote Seiten 1 bis 4 sind die unten beschriebenen SysEx Befehle für jeden Kanal einzugeben. In der 'Layer' Sektion ist der Remote Layer 1 bis 4 zu selektieren, und der jeweilige Kanal mit dem 'Select' Knopf auszuwählen.



Wir empfehlen die Verwendung der Encoder um die Micstasy Gains einzustellen. Leider müssen die genannten Einstellungen vollständig pro Kanal, also insgesamt acht mal, durchgeführt werden.

Im Encoder Feld der Remote Seite sind die folgenden MIDI Bytes einzufügen:

F0, 00, 20, 0D, 68, (bank / ID), 20, (channel gain coarse), ENC, (channel gain fine), 00, F7, END

Für die erste Gruppe von 8 Kanälen (Micstasy Bank = 1, ID = 1), ist bank / ID auf 00 zu setzen, für die zweite Gruppe von 8 Kanälen (Micstasy Bank = 1, ID = 2), ist bank / ID auf 01 zu setzen, und so weiter.

Die Bänke 2 bis 8 werden mit den Werten bank / ID 1x bis 7x adressiert.

Die 'channel gain coarse' und 'channel gain fine' Bytes sind nach der folgenden Tabelle zu setzen:

Channel	coarse	fine
1	00	01
2	03	04
3	06	07
4	09	0A
5	0C	0D
6	0F	10
7	12	13
8	15	16

**Hinweis:** Das Setzen des 'channel gain fine' Byte auf 00 wie oben beschrieben deaktiviert die Funktion AutoSet. Dies ist notwendig, da es keine Rückmeldung der Micstasy Gain Settings an die Konsole gibt. Ohne ein Deaktivieren von AutoSet wird jeder von AutoSet veränderte Gain vom Konsolenwert überschrieben, sobald ein Encoder bewegt oder ein Scene Memory geladen wird.

### Beispiele

Micstasy No. 1, Channels 1..8:

F0	00	20	0D	68	00	20	00
ENC	01	00	F7	END			

Micstasy No. 2, Channels 1..8:

F0	00	20	0D	68	01	20	03
ENC	04	00	F7	END			

Micstasy No. 3, Channels 1..8:

F0	00	20	0D	68	02	20	06
ENC	07	00	F7	END			

Micstasy No. 4, Channels 1..8:

F0	00	20	0D	68	03	20	09
ENC	0A	00	F7	END			

Micstasy No. 5, Channels 1..8:

F0	00	20	0D	68	04	20	0C
ENC	0D	00	F7	END			
ENC	0A	00	F7	END			

Micstasy No. 6, Channels 1..8:

F0	00	20	0D	68	05	20	0F
ENC	0D	00	F7	END			
ENC	10	00	F7	END			

Micstasy No. 7, Channels 1..8:

F0	00	20	0D	68	06	20	12
ENC	0D	00	F7	END			
ENC	13	00	F7	END			

Micstasy No. 8, Channels 1..8:

F0	00	20	0D	68	07	20	15
ENC	16	00	F7	END			